



ГОСУДАРСТВЕННЫЙ СТАНДАРТ СОЮЗА ССР

---

**СВАИ ЗАБИВНЫЕ ЖЕЛЕЗОБЕТОННЫЕ  
КВАДРАТНОГО СЕЧЕНИЯ  
С КРУГЛОЙ ПОЛОСТЬЮ  
КОНСТРУКЦИЯ И РАЗМЕРЫ**

**ГОСТ 19804.3-80**

ГОСУДАРСТВЕННЫЙ КОМИТЕТ СССР ПО ДЕЛАМ СТРОИТЕЛЬСТВА  
Москва

ГОСУДАРСТВЕННЫЙ СТАНДАРТ СОЮЗА ССР

---

**СВАИ ЗАБИВНЫЕ ЖЕЛЕЗОБЕТОННЫЕ  
КВАДРАТНОГО СЕЧЕНИЯ С КРУГЛОЙ ПОЛОСТЬЮ**

Конструкция и размеры

Reinforced concrete driven piles of square cross-section inner  
round cave. Construction and dimensions

**ГОСТ  
19804.3-80\***

Постановлением Государственного комитета СССР по делам строительства от 12  
сентября 1980 г. № 145 срок введения установлен

**с 01.07.81**

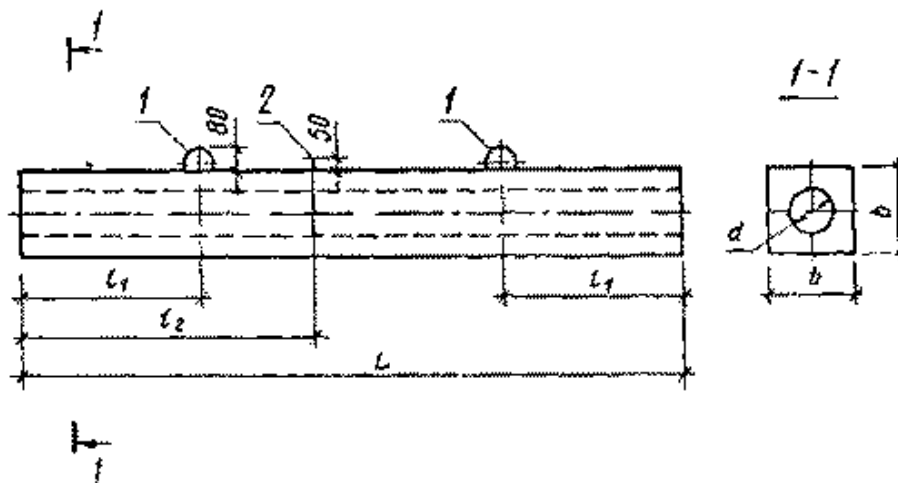
**Несоблюдение стандарта преследуется по закону**

1. Настоящий стандарт распространяется на забивные железобетонные сваи квадратного сечения с круглой полостью с ненапрягаемой и напрягаемой продольной арматурой и устанавливает конструкцию свай и арматурных изделий к ним.

2. Железобетонные сваи квадратного сечения с круглой полостью должны удовлетворять требованиям ГОСТ 19804.0-78 и требованиям настоящего стандарта.

3. Форма, марки и номинальные размеры свай должны соответствовать указанным на черт. [1](#) и в табл. [1](#).

**Сваи квадратного сечения с круглой полостью**



1 - подъемные петли; 2 - штырь для фиксации места строповки при подъеме на копер.

Черт. 1

Таблица 1

Марка сваи	Номинальные размеры, мм					Объем бетона, м <sup>3</sup>	Масса сваи, т	Расход стали, кг	
	L	l <sub>1</sub>	l <sub>2</sub>	b	d				
СП3-30 СПН3-30	3000	600	-	300	160	0,21	0,52	12,9 8,1	
СП3,5-30 СПН3,5-30	3500	700				0,24	0,61	15,0 9,4	
СП4-30 СПН4-30	4000	800				0,28	0,70	16,5 10,1	
СП4,5-30 СПН4,5-30	4500	900				0,31	0,79	18,2 10,7	
СП5-30 СПН5-30	5000	1000				0,35	0,87	19,7 11,1	
СП5,5-30 СПН5,5-30	5500	1100				0,38	0,96	21,4 11,7	
СП6-30 СПН6-30	6000	1200				0,42	1,05	23,0 12,4	
СП7-30 СПН7-30	7000	1400				0,49	1,22	33,8 14,9	
СП8-30 СПН8-30	8000	1600				2400	0,56	1,40	38,8 17,8
СП9-30 СПН9-30	9000	1800				2600	0,63	1,57	43,1 19,1
СП10-30 СПН10-30	10000	2100				2900	0,70	1,75	47,4 20,6
СП11-30 СПН11-30	11000	2300				3200	0,77	1,92	51,8 28,8
СП12-30 СПН12-30	12000	2500	3500	0,84	2,10	56,1 30,7			
СП3-40 СПН3-40	3000	600	-	400	275	0,30	0,75	15,4 10,8	
СП3,5-40 СПН3,5-40	3500	700				0,35	0,88	17,2 11,4	
СП4-40 СПН4-40	4000	800				0,40	1,01	18,9 12,2	
СП4,5-40 СПН4,5-40	4500	900				0,45	1,13	20,8 12,9	
СП5-40 СПН5-40	5000	1000				0,50	1,26	22,5 13,4	

Марка свай	Номинальные размеры, мм					Объем бетона, м <sup>3</sup>	Масса свай, т	Расход стали, кг
	$L$	$l_1$	$l_2$	$b$	$d$			
СП5,5-40 СПН5,5-40	5500	1100				0,55	1,38	25,1 15,7
СП6-40 СПН6-40	6000	1300				0,60	1,51	26,8 16,5
СП7-40 СПН7-40	7000	1400				0,70	1,76	37,9 19,8
СП8-40 СПН8-40	8000	1600	2400			0,80	2,01	42,6 21,6
СП9-40 СПН9-40	9000	1800	2600			0,91	2,26	48,1 24,8
СП10-40 СПН10-40	10000	2100	2900			1,01	2,52	52,6 26,6
СП11-40 СПН11-40	11000	2300	3200			1,11	2,77	57,3 28,3
СП12-40 СПН12-40	12000	2500	3500			1,21	3,02	62,0 28,9

Марки свай квадратного сечения с круглой полостью с ненапрягаемой арматурой имеют в обозначении буквы СП, марки свай с круглой полостью с напрягаемой арматурой - СПН.

4. Сваи длиной до 5 м включительно допускается изготавливать без подъемных петель и поднимать их за торцы с помощью специальных захватов.

5. Сваи длиной до 7 м включительно допускается изготавливать без штырей, фиксирующих место строповки при подъеме на копер. В этих случаях стропы при подъеме свай на копер должны располагаться у подъемной петли.

6. Сваи должны изготавливаться из тяжелого бетона марки по прочности на сжатие не ниже М300.

7. В качестве крупного заполнителя для бетона свай должен применяться щебень из натурального камня и гравия по ГОСТ 10268-80 с размером фракций не более 20 мм.

8. Сваи с ненапрягаемой арматурой армируются пространственными каркасами.

В качестве продольной ненапрягаемой арматуры каркасов должна применяться горячекатаная арматурная сталь классов А-I, А-II и А-III по [ГОСТ 5781-82](#).

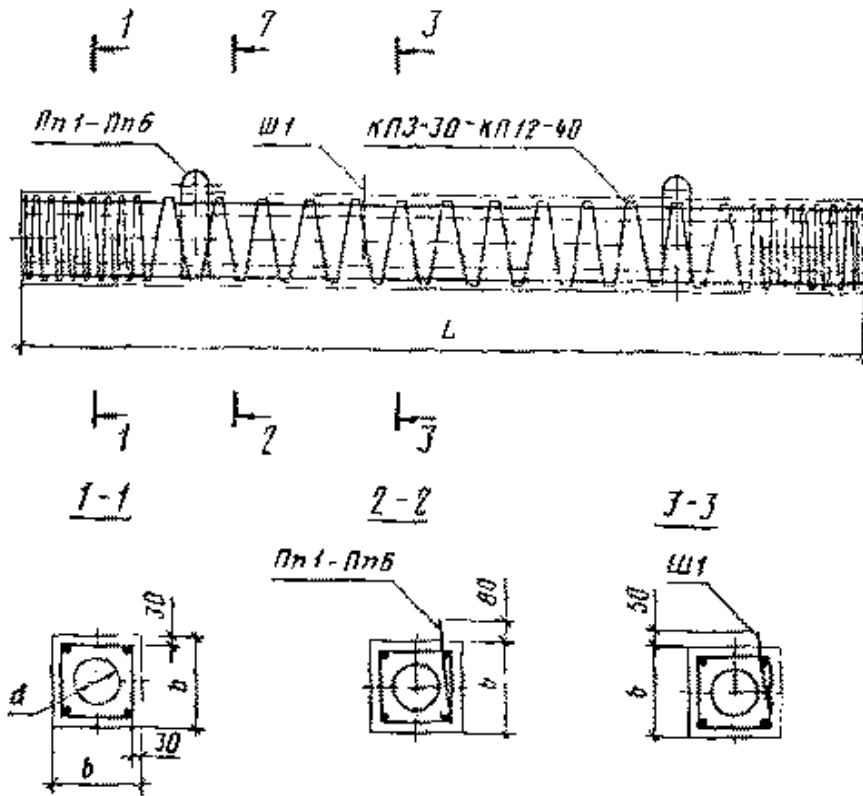
Для поперечного армирования свай в качестве конструктивной арматуры следует применять проволоку класса В-I диаметром 5 мм по [ГОСТ 6727-80](#). При отсутствии проволоки класса В-I в качестве поперечной арматуры следует применять проволоку периодического профиля класса Вр-I по [ГОСТ 6727-80](#). Поперечная арматура должна быть приварена к продольным стержням в каждом пересечении контактной точечной сваркой.

9. Расположение арматуры в сваях с ненапрягаемой арматурой должно соответствовать указанному на черт. [2](#). Общий вид арматурного каркаса показан на черт. [3](#).

Спецификация арматурных изделий на сваю приведена в табл. [2](#), выборка арматурной стали на одну сваю - в табл. [3](#), ведомость стержней и выборка стали на один каркас - в табл. [4](#) и [5](#).

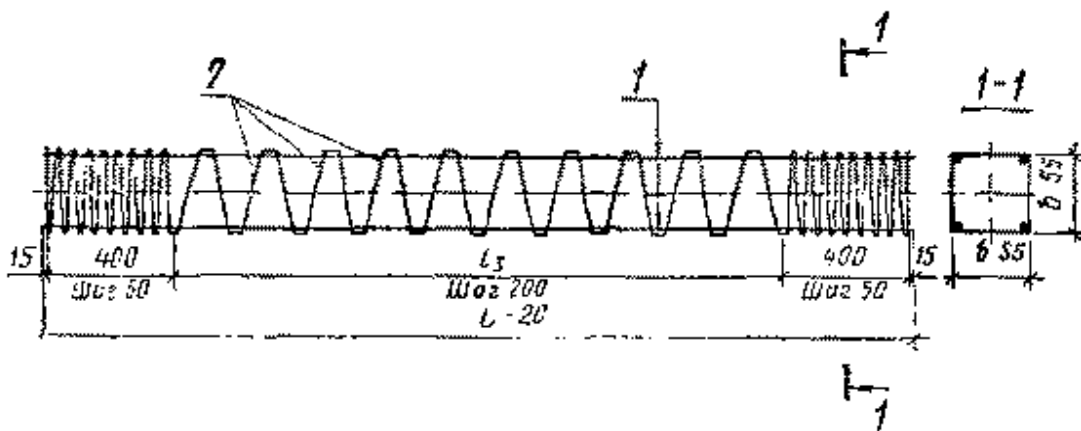
10. В сваях с напрягаемой продольной арматурой в качестве продольной арматуры должна применяться высокопрочная арматурная проволока периодического профиля класса Вр-11 по [ГОСТ 7348-81](#).

### Армирование свай с ненапрягаемой арматурой



Черт. 2

Арматурный каркас



1 - продольная арматура; 2 - поперечная арматура.

Черт. 3

Таблица 2

Спецификация арматурных изделий на сваи марок СП3-30 ÷ СП12-40

Марка сваи	Арматурный каркас (1 шт.)	Петли (2 шт.)		Штырь (1 шт.)
		Марки		
СП3-30	КП3-30	Пп1		
СП3,5-30	КП3,5-30			
СП4-30	КП4-30			
СП4,5-30	КП4,5-30			
СП5-30	КП5-30			
СП5,5-30	КП5,5-30			
СП6-30	КП6-30			Пп2

Марка сваи	Арматурный каркас (1 шт.)	Петли (2 шт.)	Штырь (1 шт.)
	Марки		
СП7-30	КП7-30	Пп3	Ш1
СП8-30	КП8-30		
СП9-30	КП9-30		
СП10-30	КП10-30		
СП11-30	КП11-30		
СП12-30	КП12-30		
СП3-40	КП3-40	Пп4	-
СП3,5-40	КП3,5-40		
СП4-40	КП4-40		
СП4,5-40	КП4,5-40	Пп5	-
СП5-40	КП5-40		
СП5,5-40	КП5,5-40		
СП6-40	КП6-40	Пп6	Ш1
СП7-40	КП7-40		
СП8-40	КП8-40		
СП9-40	КП9-40		
СП10-40	КП10-40		
СП11-40	КП11-40		
СП12-40	КП12-40		

Таблица 3

**Выборка арматурной стали на сваи марок СП3-30 ÷ СП12-40**

Марка сваи	Арматурная сталь														Всего, масса, кг
	по <a href="#">ГОСТ 5781-82</a>										по <a href="#">ГОСТ 5781-82</a> класс А-III		по <a href="#">ГОСТ 6727-80</a> , класс В-I		
	Класс А-I							Класс А-II							
	Диаметр, мм	Масса, кг	Диаметр, мм	Масса, кг	Диаметр, мм	Масса, кг	Итого, кг	Диаметр, мм	Масса, кг	Диаметр, мм	Масса, кг	Диаметр, мм	Масса, кг		
СП3-30	7,4				8	0,8	8,2						4,7	12,9	
СП3,5-30	9,8						9,8						5,2	15,0	
СП4-30	11,0						11,0						5,5	16,5	
СП4,5-30	12,3	-	-				12,3						5,9	18,2	
СП5-30	13,5						13,5						6,2	19,7	
СП5,5-30	14,7						14,7	-	-				6,7	21,4	
СП6-30	16,0						16,0					5	7,0	23,0	
СП7-30	1,2		24,8				26,0						7,8	33,8	
СП8-30			30,1				30,2						8,6	38,8	
СП9-30			33,7				33,8						9,3	43,1	
СП10-30		0,1	37,2				37,3						10,1	47,4	
СП11-30			1,8				1,9	12	39,0				10,9	51,8	
СП12-30			1,8				1,9	-	-	12	42,6		11,6	56,1	
СП3-40	8,8	-	-	-	-	-	8,8	-	-	-	-	5	6,6	15,4	
СП3,5-40	10,0	-	-	-	-	-	10,0	-	-	-	-	5	7,2	17,2	

Марка сваи	Арматурная сталь														Всего, масса, кг
	по <a href="#">ГОСТ 5781-82</a>							по <a href="#">ГОСТ 5781-82</a> класс А-III		по <a href="#">ГОСТ 6727-80</a> , класс В-I					
	Класс А-I							Класс А-II							
	Диаметр, мм	Масса, кг	Диаметр, мм	Масса, кг	Диаметр, мм	Масса, кг	Итого, кг	Диаметр, мм	Масса, кг	Диаметр, мм	Масса, кг	Диаметр, мм	Масса, кг		
40															
СП4-40	11,2					11,2							7,7	18,9	
СП4,5-40	12,5					12,5							8,3	20,8	
СП5-40	13,7					13,7							8,8	22,5	
СП5,5-40	13,5		2,2			15,7							9,4	25,1	
СП6-40	14,8		2,2			17,0							9,8	26,8	
СП7-40	-		27,0			27,0							10,9	37,9	
СП8-40		12	30,5			30,5							12,0	42,6	
СП9-40			31,9			35,0							13,1	48,1	
СП10-40	0,1		35,4		14	3,0	38,5						14,1	52,6	
СП11-40								12	39,0				15,2	57,3	
СП12-40							3,1	-	-	12	42,6		16,3	62,0	

Таблица 4

**Ведомость стержней на каркасы марок КПЗ-30 ÷ КП12-40**

Марка каркаса	Позиция	Эскиз	Диаметр, мм класс	Длина, мм	Количество
КПЗ-30	1	<p>Поз. 1</p> <p>Поз. 2</p>	10AI	2980	4
	2		5BI	30600	1
КПЗ,5-30	1		10AI	3480	4
	2		5BI	33600	1
КП4-30	1		10AI	3980	4
	2		5BI	35600	1
КП4,5-30	1		10AI	4480	4
	2		5BI	38600	1
КП5-30	1		10AI	4980	4
	2		5BI	40600	1
КП5,5-30	1		10AI	5480	4
	2		5BI	43600	1
КП6-30	1		10AI	5980	4
	2		5BI	45600	1
КП7-30	1		12AI	6980	4
	2		5BI	50600	1
КП8-30	1		12AI	7980	4
	2		5BI	55600	1
КП9-30	1		12AI	8980	4
	2		5BI	60600	1
КП10-30	1	12AI	9980	4	
	2	5BI	65600	1	
КП11-30	1	12AI	10980	4	
	2	5BI	70600	1	
КП12-30	1	12AIII	11980	4	
	2	5BI	75600	1	

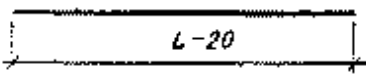
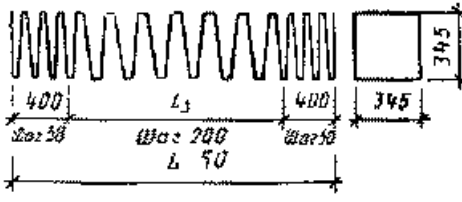
Марка каркаса	Позиция	Эскиз	Диаметр, мм класс	Длина, мм	Количество
КП3-40	1	<p>Поз. 1</p>  <p>Поз. 2</p> 	10AI	2980	4
	2		5BI	43000	1
КП3,5-40	1		10AI	3480	4
	2		5BI	47100	1
КП4-40	1		10AI	3980	4
	2		5BI	49900	1
КП4,5-40	1		10AI	4480	4
	2		5BI	54100	1
КП5-40	1		10AI	4980	4
	2		5BI	56900	1
КП5,5-40	1		10AI	5480	4
	2		5BI	61100	1
КП6-40	1		10AI	5980	4
	2		5BI	63900	1
КП7-40	1		12AI	6980	4
	2		5BI	70800	1
КП8-40	1		12AI	7980	4
	2		5BI	77800	1
КП9-40	1		12AI	8980	4
	2		5BI	84800	1
КП10-40	1		12AI	9980	4
	2		5BI	91800	1
КП11-40	1		12AII	10980	4
	2		5BI	98700	1
КП12-40	1	12AIII	11980	4	
	2	5BI	105800	1	

Таблица 5

**Выборка стали на каркасы марок КП3-30 ÷ КП12-40**

Марка каркаса	Арматурная сталь, кг					Всего масса, кг
	по <a href="#">ГОСТ 5781-82</a>		Класс А-II, диаметр 12 мм	по <a href="#">ГОСТ 5781-82</a> , класс А-III, диаметр 12 мм	по <a href="#">ГОСТ 6727-80</a> , класс В-I, диаметр 5 мм	
	Класс А-I, диаметр	10 мм				
КП3-30	7,4	-	-	-	4,7	12,1
КП3,5-30	8,6	-	-	-	5,2	13,8
КП4-30	9,8	-	-	-	5,5	15,3
КП4,5-30	11,1	-	-	-	5,9	17,0
КП5-30	12,3	-	-	-	6,2	18,5
КП5,5-30	13,5	-	-	-	6,7	20,2
КП6-30	14,8	-	-	-	7,0	21,8
КП7-30	-	24,8	-	-	7,8	32,6
КП8-30	-	28,3	-	-	8,6	36,9
КП9-30	-	31,9	-	-	9,3	41,2
КП10-30	-	35,4	-	-	10,1	45,5
КП11-30	-	-	39,0	-	10,9	49,9
КП12-30	-	-	-	42,6	11,6	54,2
КП3-40	7,4	-	-	-	6,6	14,0
КП3,5-40	8,6	-	-	-	7,2	15,8
КП4-40	9,8	-	-	-	7,7	17,5
КП4,5-40	11,1	-	-	-	8,3	19,4
КП5-40	12,3	-	-	-	8,8	21,1
КП5,5-40	13,5	-	-	-	9,4	22,9
КП6-40	14,8	-	-	-	9,8	24,6
КП7-40	-	24,8	-	-	10,9	35,7
КП8-40	-	28,3	-	-	12,0	40,3
КП9-40	-	31,9	-	-	13,1	45,0
КП10-40	-	35,4	-	-	14,1	49,5

Марка каркаса	Арматурная сталь, кг					Всего масса, кг
	по <a href="#">ГОСТ 5781-82</a>			по <a href="#">ГОСТ 5781-82</a> , класс А-III, диаметр 12 мм	по <a href="#">ГОСТ 6727-80</a> , класс В-I, диаметр 5 мм	
	Класс А-I, диаметр		Класс А-II, диаметр 12 мм			
10 мм	12 мм					
КП11-40	-	-	39,0	-	15,2	54,2
КП12-40	-	-	-	42,6	16,3	58,9

Поперечная арматура в виде спирали из проволоки диаметром 5 мм должна быть привязана вязальной проволокой к продольной арматуре в каждом четвертом пересечении с тем, чтобы шаг спирали был зафиксирован. Шаг спирали по обоим концам сваи на длине 400 мм должен быть равным 50 мм.

В средней части сваи шаг спирали должен быть равным:

200 мм - для сваи длиной 7-12 м;

300 мм - для сваи длиной до 6 м включительно.

11 Натяжение арматуры класса Вр-II следует осуществлять механическим способом. Допускается использовать электротермический способ. При натяжении электротермическим способом высокопрочной проволоки дополнительно должны производиться контрольные испытания арматуры на растяжение после электронагрева. Образцы испытываются на растяжение в соответствии с требованиями [ГОСТ 10446-80](#).

Температура нагрева напрягаемой проволоки при электротермическом способе натяжения не должна превышать величин, установленных нормативными документами по технологии изготовления предварительно напряженных конструкций.

12. Предельная величина предварительного натяжения арматуры принята  $\sigma_0 = 0,76R_{ал}$ , где  $R_{ал}$  - расчетное сопротивление арматуры растяжению для предельных состояний второй группы, кгс/см<sup>2</sup>.

**(Измененная редакция, Изм. № 1).**

13. Прочность бетона в момент отпуска натяжения арматуры (передаточная прочность) должна быть не ниже 200 кгс/см<sup>2</sup>.

14. После отпуска натяжения арматура должна быть срезана заподлицо с бетоном.

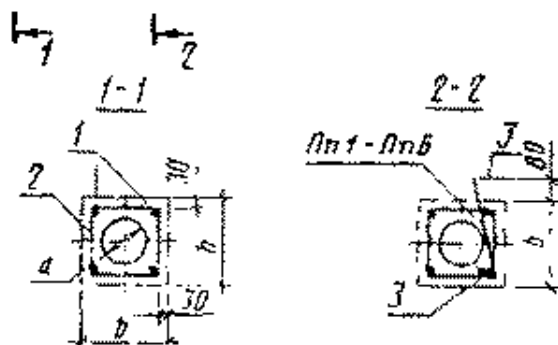
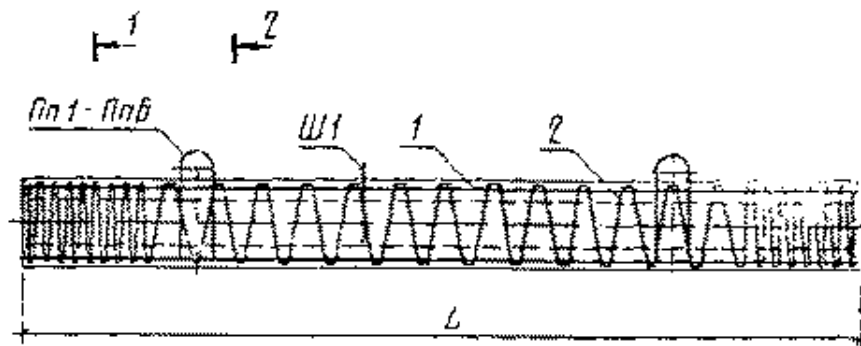
15. Расположение арматуры в сваях с напрягаемой арматурой должно соответствовать указанному на черт. 4. Спираль показана на черт. 5.

Спецификация арматурных изделий и выборка стали на сваю приведены в табл. 6 и 7.

Ведомость стержней, выборка стали на продольную арматуру и усилие натяжения приведены в табл. 8.

### Армирование свай с напрягаемой арматурой

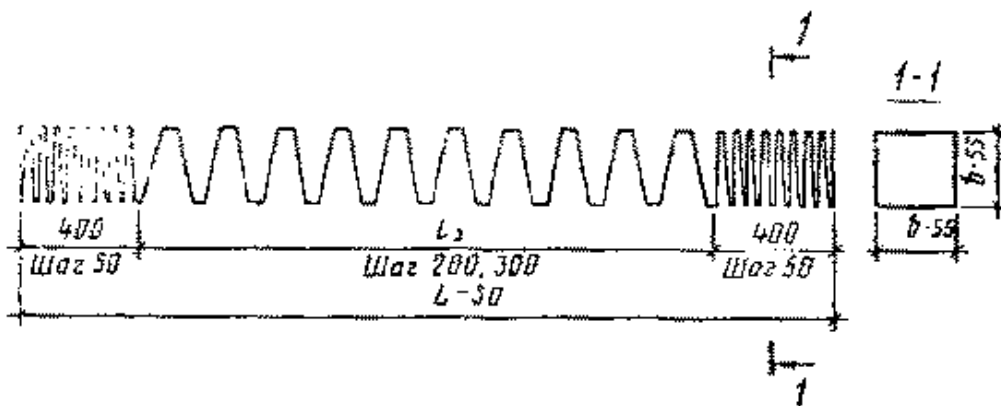




1 - продольная арматура; 2 - поперечная арматура (спираль); 3 - отдельные стержни

Черт. 4

### Спираль



Черт. 5

Ведомость стержней и выборка стали на спираль приведены в табл. [9](#) и [10](#).

16. Расположение петель и штырей в сваях с напрягаемой и ненапрягаемой арматурой должно соответствовать указанному на черт. [1](#). Петли должны быть привязаны к продольной арматуре вязальной проволокой. Штырь устанавливается после формирования бетона.

17. Ведомость стержней и выборка стали на один элемент (петли, штырь, стержни) для свай с напрягаемой и ненапрягаемой арматурой приведены в табл. [11](#) и [12](#).

18. Изменение класса и диаметра продольной арматуры сваи, предусмотренных настоящим стандартом, при технико-экономическом обосновании допускается по согласованию с базовой организацией по стандартизации свай.

19. Сваи с ненапрягаемой арматурой должны быть испытаны на раскрытие трещин, а сваи с напрягаемой арматурой на образование трещин по схеме, указанной на черт. [6](#).

20. После укладки сваи на две опоры через 10 мин производят осмотр ее верхней грани

над опорами.

Сваю считают выдержавшей испытание, если на ее гранях:

раскрытие трещин не превышает 0,2 мм - для свай с ненапрягаемой арматурой;

не появятся трещины - для свай с напрягаемой арматурой.

21. Ширину раскрытия трещин измеряют с точностью до 0,05 мм.

22. Испытание на трещиностойкость свай, в которых площадь поперечного сечения продольной арматуры увеличена по сравнению с приведенной в настоящем стандарте, производят в соответствии со схемой, которая должна быть приложена к заказной спецификации.

23. Условия расчета и применения свай даны в приложении 1.

Таблица 6

**Спецификация арматурных изделий на сваи марок СПН3-30 ÷ СПН12-40**

Марка сваи	Продольная арматура	Спираль (1 шт.)	Петли (2 шт.)	Штырь (1 шт.)	Отдельные стержни (4 шт.)		
		Марки					
СПН3-30	4Ø5ВрII	СПП3-30	Пп1	-	ОС1		
СПН3,5-30		СПП3,5-30					
СПН4-30		СПП4-30	Пп2		-	ОС2	
СПН4,5-30		СПП4,5-30					
СПН5-30		СПП5-30					
СПН5,5-30		СПП5,5-30					
СПН6-30		СПП6-30					
СПН7-30		СПП7-30					
СПН8-30		СПП8-30					
СПН9-30		СПП9-30					
СПН10-30	СПП10-30	Пп3	Ш1	ОС3			
СПН11-30	СПП11-30						
СПН12-30	СПП12-30	4Ø5ВрII	-	ОС2			
СПН3-40	СПП3-40						
СПН3,5-40	СПП3,5-40						
СПН4-40	СПП4-40						
СПН4,5-40	СПП4,5-40						
СПН5-40	СПП5-40						
СПН5,5-40	СПП5,5-40			Пп5	-	ОС3	
СПН6-40	СПП6-40						
СПН7-40	СПП7-40						
СПН8-40	СПП8-40						
СПН9-40	СПП9-40			Пп6		Ш1	ОС4
СПН10-40	СПП10-40						
СПН11-40	СПП11-40						
СПН12-40	СПП12-40						

Таблица 7

**Выборка арматурной стали на сваи марок СПН3-80 ÷ СПН12-40**

Марка сваи	Арматурная сталь									Всего масса, кг
	по <a href="#">ГОСТ 7348-81</a> , класс Вр-II		по <a href="#">ГОСТ 5781-82</a> , класс А-I					по <a href="#">ГОСТ 6727-80</a> , класс В-I		
	Диаметр, мм	Масса, кг	Диаметр, мм	Масса, кг	Диаметр, мм	Масса, кг	Итого, кг	Диаметр, мм	Масса, кг	
СПН3-30	5	1,8	8	2,0	-	-	2,0	5	4,3	8,1
СПН3,5-30		2,2							4,4	9,4
СПН4-30		2,5							4,8	10,1
СПН4,5-30		2,8							5,1	10,7
СПН5-30		3,1							5,2	11,1

Марка свай	Арматурная сталь									Всего масса, кг
	по <a href="#">ГОСТ 7348-81</a> , класс Вр-II		по <a href="#">ГОСТ 5781-82</a> , класс А-I					по <a href="#">ГОСТ 6727-80</a> , класс В-I		
	Диаметр, мм	Масса, кг	Диаметр, мм	Масса, кг	Диаметр, мм	Масса, кг	Итого, кг	Диаметр, мм	Масса, кг	
СПН5,5-30		3,4							5,5	11,7
СПН6-30		3,7							5,9	12,4
СПН7-30		4,3							7,8	14,9
СПН8-30		4,9							8,6	17,8
СПН9-30		5,5							9,3	19,1
СПН10-30		6,2	12	4,2	10	0,1	4,3		10,1	20,6
СПН11-30		13,6							10,9	28,8
СПН12-30		14,8							11,6	30,7
СПН3-40		1,8							6,0	10,8
СПН3,5-40		2,2							6,2	11,4
СПН4-40		2,5	10	3,0			3,0		6,7	12,2
СПН4,5-40		2,8							7,1	12,9
СПН5-40		3,1							7,3	13,4
СПН5,5-40		3,4							7,7	15,7
СПН6-40		3,7	12	4,6			4,6		8,2	16,5
СПН7-40		4,3							10,9	19,8
СПН8-40		4,9							12,0	21,6
СПН9-40		5,5							13,1	24,9
СПН10-40		6,2	14	6,2	10	0,1	6,3		14,1	26,6
СПН11-40		6,8							15,2	28,3
СПН12-40		7,4							16,3	30,0

Таблица 8

**Ведомость стержней, выборка стали и усилие натяжения продольной арматуры свай марок СПН3-30 ÷ СПН12-40**

Марка свай	Арматурная сталь по <a href="#">ГОСТ 7348-81</a>			Усилие натяжения всех проволок, тс		
	Количество диаметр, мм, класс	Длина, мм	Масса, кг			
СПН3-30 СПН3-40	4Ø5ВрII	3000	1,8	7,6		
СПН3,5-30 СПН3,5-40		3500	2,2			
СПН4-30 СПН4-40		4000	2,5			
СПН4,5-30 СПН4,5-40		4500	2,8			
СПН5-30 СПН5-40		5000	3,1			
СПН5,5-30 СПН5,5-40		5500	3,4			
СПН6-30 СПН6-40		6000	3,7			
СПН7-30 СПН7-40		7000	4,3			
СПН8-30 СПН8-40		8000	4,9			
СПН9-30 СПН9-40		9000	5,5			
СПН10-30 СПН10-40		10000	6,2			
СПН11-30 СПН11-40		8Ø5ВрII	11000		6,8	15,2
СПН12-30			12000		7,4	

Марка свай	Арматурная сталь по <a href="#">ГОСТ 7348-81</a>			Усилие натяжения всех проволок, тс
	Количество диаметр, мм, класс	Длина, мм	Масса, кг	
СПН12-40				

Примечание. Усилие натяжения одной проволоки составляет 1,9 тс.

Таблица 9

**Ведомость стержней (спиралей) свай марок СПН3-30 ÷ СПН12-40**

Марка спирали	Эскиз	$l_3$ , мм	Количество витков	Длина, мм
СПП3-30		2150	28	27800
СПП3,5-30		2650	29	28800
СПП4-30		3150	31	30900
СПП4,5-30		3650	33	32900
СПП5-30		4150	34	34000
СПП5,5-30		4650	36	36000
СПП6-30	5150	38	38100	
СПП7-30		6150	51	50600
СПП8-30		7150	56	55600
СПП9-30		8150	61	60600
СПП10-30		9150	66	65600
СПП11-30		10150	71	70600
СПП12-30	11150	77	75600	
СПП3-40		2150	28	38900
СПП3,5-40		2650	29	40300
СПП4-40		3150	31	43200
СПП4,5-40		3650	33	46000
СПП5-40		4150	34	47430
СПП5,5-40		4650	36	50200
СПП6-40	5150	38	53100	
СПП7-40		6150	51	70800
СПП8-40		7150	56	77800
СПП9-40		8150	61	84800
СПП10-40		9150	66	91800
СПП11-40		10150	71	98700
СПП12-40	11150	76	105700	

Таблица 10

**Выборка арматурной стали на спираль**

Марка спирали	Арматурная сталь, кг, по <a href="#">ГОСТ 6727-80</a> , класс В-I, диаметр 5 мм	Марка спирали	Арматурная сталь, кг, по <a href="#">ГОСТ 6727-80</a> , класс В-I, диаметр 5 мм
СПП3-30	4,3	СПП3-40	6,0
СПП3,5-30	4,4	СПП3,5-40	6,2
СПП4-30	4,8	СПП4-40	6,7
СПП4,5-30	5,1	СПП4,5-40	7,1
СПП5-30	5,2	СПП5-40	7,3
СПП5,5-30	5,5	СПП5,5-40	7,7
СПП6-30	5,9	СПП6-40	8,2
СПП7-30	7,8	СПП7-40	10,9
СПП8-30	8,6	СПП8-40	12,0
СПП9-30	9,3	СПП9-40	13,1
СПП10-30	10,1	СПП10-40	14,1
СПП11-30	10,9	СПП11-40	15,2
СПП12-30	11,6	СПП12-40	16,3

Таблица 11

### Ведомость стержней на один элемент (петли, штырь, отдельные стержни)

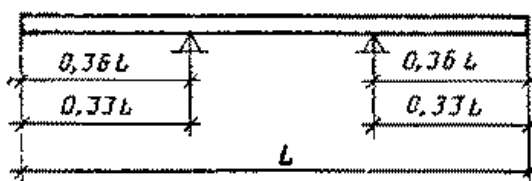
Марка элемента	Эскиз	Диаметр, мм, класс	Длина	$a_1$
			мм	
Пп1		8AI	1000	363
Пп2		10AI	1000	362
Пп3		12AI	1010	367
Пп4		10AI	1200	468
Пп5		12AI	1210	467
Пп6		14AI	1220	471
Ш1		10AI	250	-
ОС1		8AI	700	-
ОС2		10AI	700	-
ОС3		12AI	700	-
ОС4		14AI	700	-

Таблица 12

### Выборка стали на один элемент (петли, штырь, отдельные стержни)

Марка элемента	Арматурная сталь по <a href="#">ГОСТ 5781-82</a> , класс А-I	
	Диаметр, мм	Масса, кг
Пп1	8	0,4
Пп2	10	0,6
Пп3	12	0,9
Пп4	10	0,7
Пп5	12	1,1
Пп6	14	1,5
Ш1	10	0,1
ОС1	8	0,3
ОС2	10	0,4
ОС3	12	0,6
ОС4	14	0,8

### Схема испытаний свай



Размер  $0,36L$  - для свай с ненапрягаемой арматурой; размер  $0,33L$  - для свай с напрягаемой арматурой.

Черт. 6

### ПРИЛОЖЕНИЕ 1 Справочное

### УСЛОВИЯ РАСЧЕТА И ПРИМЕНЕНИЯ СВАЙ

1. Сваи, предусмотренные настоящим стандартом, рассчитаны на изгиб от усилий, возникающих при подъеме на копер за одну точку, расположенную от торца на расстоянии, равном  $0,294$  длины сваи, по прочности и по:

раскрытию (кратковременному) трещин до  $a_{т.кр} = 0,3$  мм для свай с ненапрягаемой арматурой;

образованию трещин для свай с напрягаемой проволочной арматурой.

Коэффициент перегрузки к нагрузке от собственной массы не учитывается. Коэффициент динамичности принят равным:

- 1,5 - при расчете по прочности;  
1,25 - при расчете по образованию трещин.

2. При проектировании свайных фундаментов сваи должны быть рассчитаны на прочность и трещиностойкость на нагрузки, передаваемые на сваи в строительный и эксплуатационный периоды. При этом категория трещиностойкости свай в зависимости от условий их работы и вида продольной арматуры, а также величины предельно допустимой ширины раскрытия трещин должны быть приняты согласно СНиП II.21-75.

Допускается увеличивать поперечное сечение продольной арматуры, если это требуется по расчету. При этом в конце марки сваи добавляется буква У (усиленная) и в заказной спецификации дополнительно указывается класс, диаметр и количество стержней продольной арматуры.

3. При проверке свай с ненапрягаемой арматурой по прочности и раскрытию трещин до  $a_{т.дл} = 0,2$  мм и свай с напрягаемой арматурой по прочности и образованию трещин на внецентренное сжатие от эксплуатационных нагрузок допускается пользоваться графиками, приведенными на черт. 1-6.

4. Вопрос о необходимости заполнения внутренней полости свай после их погружения решается при проектировании свайных фундаментов.

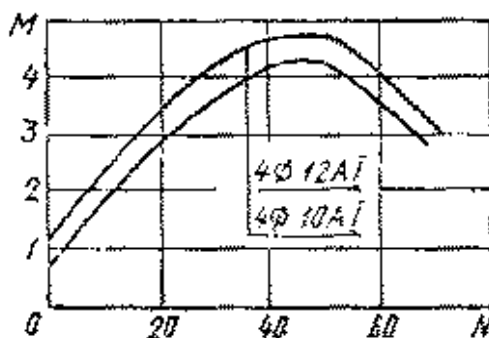
5. Графики для проверки свай, предусмотренных настоящим стандартом, на внецентренное сжатие от эксплуатационных нагрузок  $M$  и  $N$  приведены на черт. 1-6 ( $N$  - в тс,  $M$  - в тс м).

6. Предполагается, что свая по всей длине находится в грунте и продольный изгиб сваи не учитывается.

7. После выбора длины и сечения сваи (по геологическим условиям) устанавливается класс, диаметр и количество стержней или проволок продольной арматуры в соответствии с настоящим стандартом.

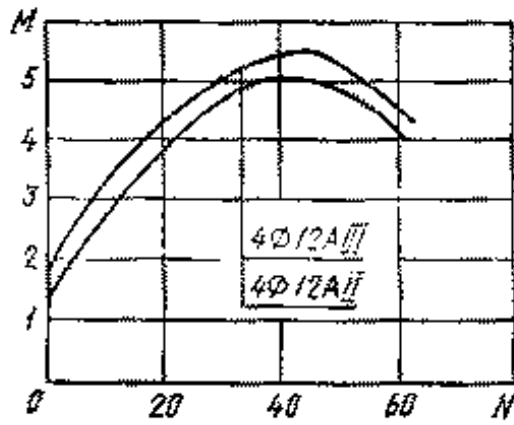
8. Если точка с координатами  $M$  и  $N$  на черт. 1-6 лежит ниже линии, соответствующей принятому армированию свай, то выбранная свая удовлетворяет расчету по прочности, раскрытию или образованию трещин (для соответствующей, продольной арматуры) на эксплуатационные нагрузки  $M$  и  $N$ , если точка лежит выше, - не удовлетворяет.

#### Сваи сечением 30×30 см. Бетон М300



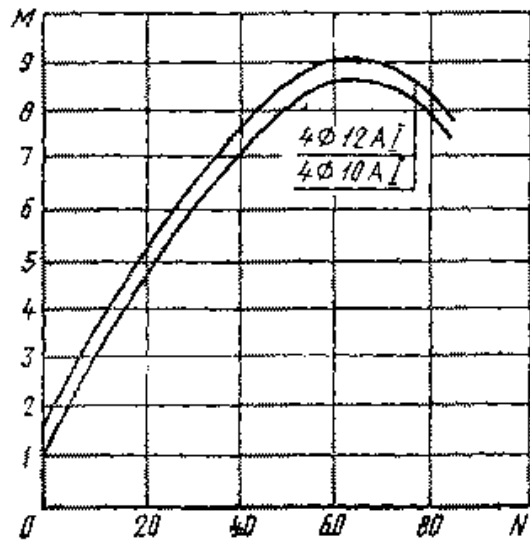
Черт. 1

#### Сваи сечением 30×30 см. Бетон М300



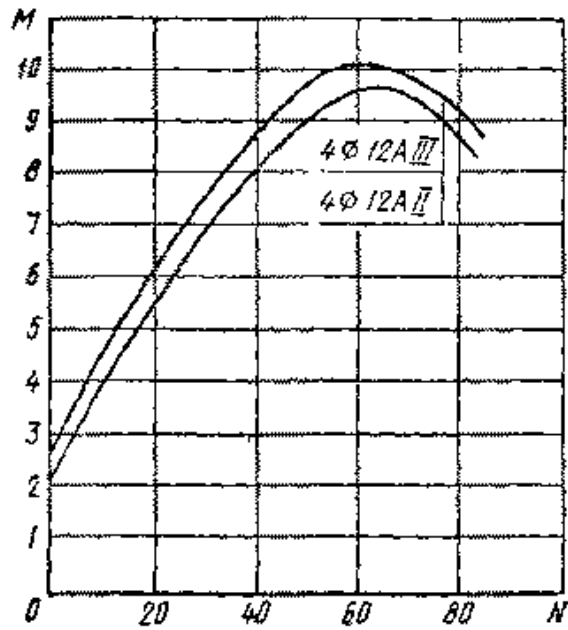
Черт. 2

Сваи сечением 40×40 см. Бетон М300



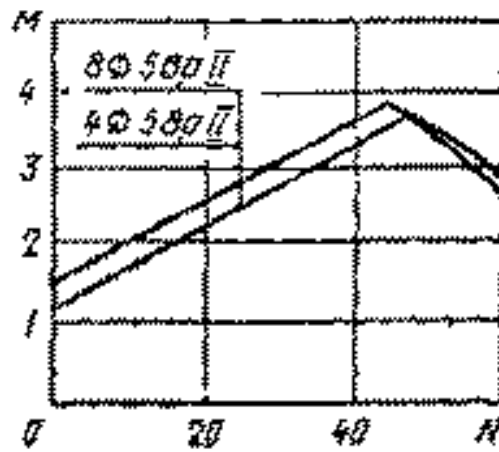
Черт. 3

Сваи сечением 40×40 см. Бетон М300



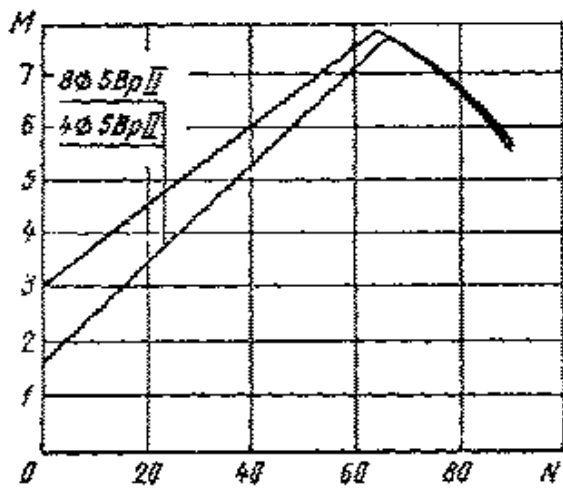
Черт. 4

Сваи сечением 30×30 см. Бетон М300



Черт. 5

Сваи сечением 40×40 см. Бетон М300



Черт. 6



**(Измененная редакция, Изм. № 1).**