



**ООО Завод Сваебойного
Оборудования»**

КОПЁР НАВЕСНОЙ

**КоГ-12-0.1.1-01
(СП49Д)**

Каталог деталей и сборочных единиц



MP02

**453104, Россия, Башкортостан,
г. Стерлитамак, ул. Тукаева 35
ООО «Завод сваебойного оборудования»
т/ф (3473) 28-34-43; 28-65-96
e-mail: info@molot-str.ru , stkom11@mail.ru**

<http://molot-str.ru>

КАК ПОЛЬЗОВАТЬСЯ КАТАЛОГОМ

Каталог содержит полную номенклатуру сборочных единиц и деталей, которые могут быть заказаны как запасные части для эксплуатации и ремонта.

Для удобства пользования каталогом в нем приведен «Перечень сборочных единиц» с указанием обозначений сборочных единиц, их наименований и номеров рисунков, на которых они размещены; приведен общий вид навесного копра с указанием расположения сборочных единиц.

Сборочные единицы, с входящими в них деталями, изображены на одном или нескольких рисунках. Все детали, относящиеся к одной сборочной единице, имеют позиции. Одним и тем же деталям присвоены одинаковые номера позиций. В спецификациях, относящихся к каждой сборочной единице, приведены позиции, соответствующие позициям на рисунках; обозначение и наименование сборочных единиц и деталей по чертежу, количество на сборочную единицу; номер рисунков, на которых размещена данная сборочная единица.

Римскими цифрами (рис. 2, 34) обозначены отдельные сборочные единицы, которые размещены на последующих иллюстрациях в увеличенном виде.

Одной звездочкой обозначены детали, входящие в неразъемное соединение, двумя звездочками - детали, поставляемые по отдельному заказу.

Сведения о стандартизированных изделиях (подшипники, масленки, детали крепления и др.) приведены в разделе «Стандартизированные изделия»

Для нахождения детали (сборочной единицы) в каталоге имеется «Номерной указатель», где для всех деталей указаны номера рисунков, на которых они изображены.

При оформлении заказов на запасные части укажите индекс изделия и его заводской номер, обозначение и наименование детали (сборочной единицы) по каталогу и требуемое количество.

О всех конструктивных изменениях изделия, произведенных после выпуска каталога, сообщается информационными бюллетенями, которыми также пользуйтесь при оформлении заказов на запасные части.

ТЕХНИЧЕСКИЕ ДАННЫЕ

Максимальная длина погружаемой сваи, м	12
Максимальное сечение забиваемой сваи, мм.....	350x350
Наибольшая грузоподъемность, т, в т.ч.....	12
на канате для подъема молота.....	7
на канате для подъема сваи	5
Максимально допустимый уклон стройплощадки, не более.....	5°
Рабочие наклоны мачты:	
Вправо – влево	7°(1:8)
Вперед	7°(1:8)
Назад	18°(1:3)
Изменение вылета мачты, м	0,4
Ширина направляющих мачты, мм	360,5
Масса навесной части (без базовой машины и погрузателя), т...8,6	
Рабочее давление гидросистемы, МПа (кгс/см ²)	12 (120)

1	2	3
СП49В- 11.00.000	Гидрооборудование	По согласо- ванию с за- казчиком
СП49В- 11.01.000	Бак масляный	
СП49В- 18.00.000	Площадка управления	46
СП49Д- 00.00.000	Инструмент	47
СП49Д- 00.00.000	Схема расположения подшипников	48

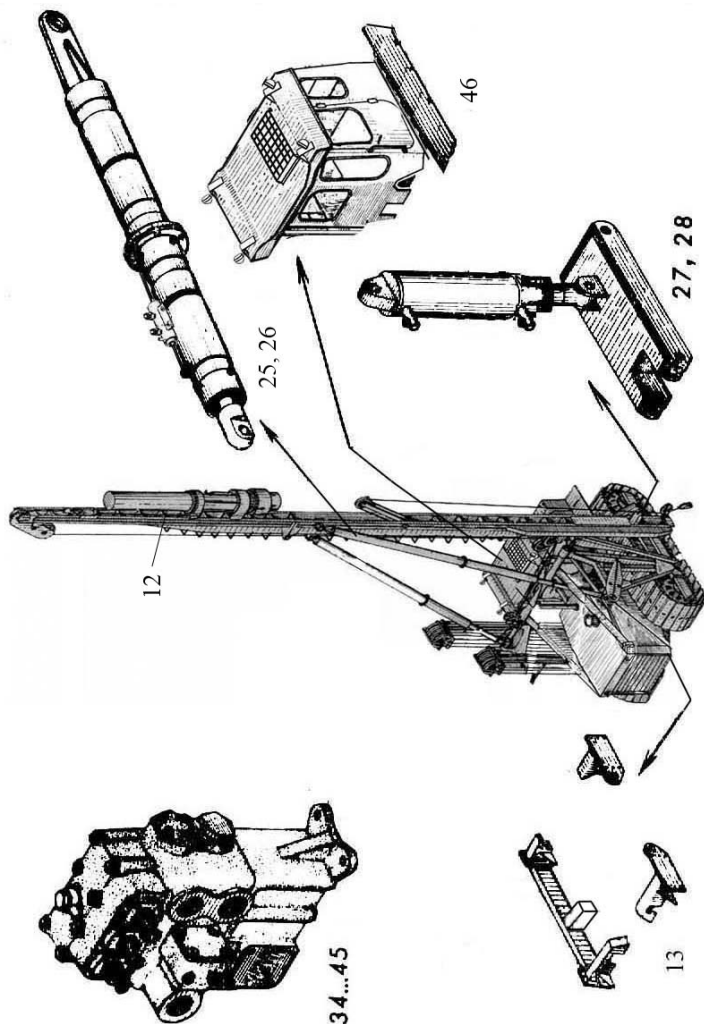


Рисунок 1

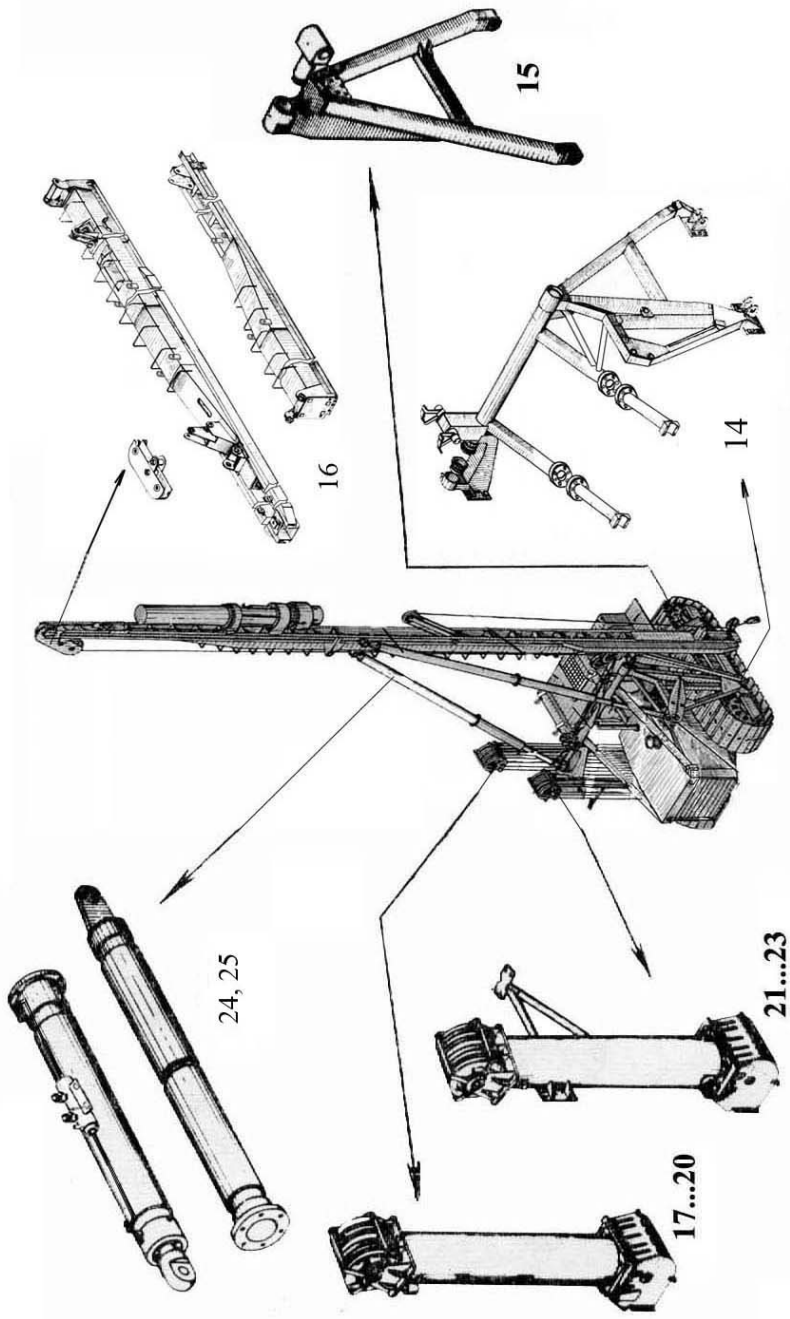


Рисунок 2

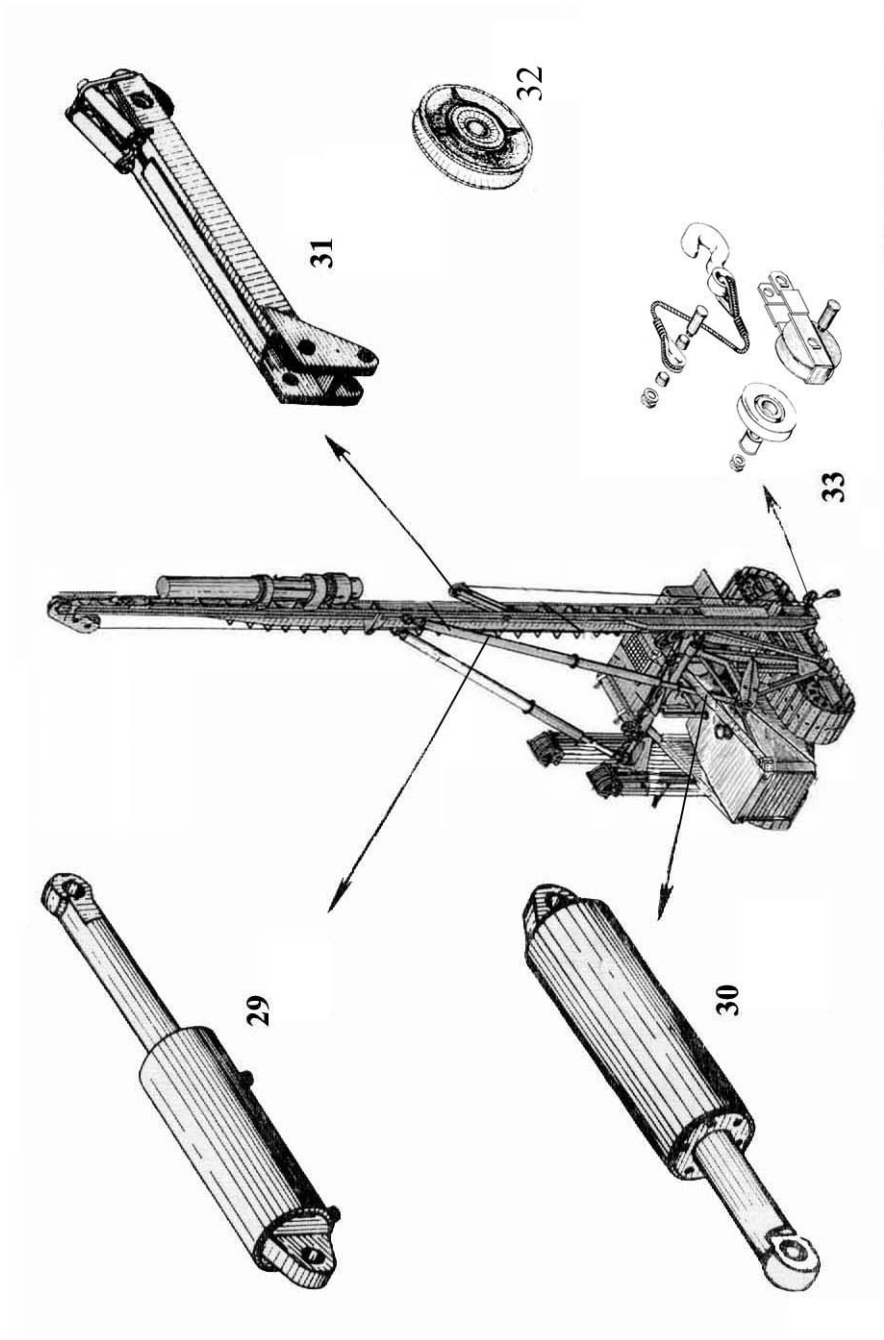


Рисунок 3

ДЕТАЛИ И СБОРОЧНЫЕ ЕДИНИЦЫ

УСТАНОВКА КОПРОВАЯ НАВЕСНАЯ
СП49Д- 00.00.000

Ри- сунок	По- зиция	Деталь	Наименование	Кол-во на сб. ед.
1	2	3	4	5
1	1	СП49В- 11.00.000	Гидрооборудование	1
	2	СП49А- 02.00.000	Рама несущая	1
	3	T10МБ.2121-2	Трактор	1
	4	СП49А- 00.22.000	Упор бокового раскоса	1
	5	СП49В-18.01.000	Доработка кабины трактора	1
	6	СП49Д-14.00.000	Полиспаст подъема свай	1
	7	СП49А- 00.21.000	Упор заднего раскоса	1
	8	СП49Д-12.00.000	Полиспаст подъема молота	1
	9	СП49Д- 08.00.000	Раскос задний в сборе	1
	10	СП49Д- 09.00.000	Раскос боковой в сборе	1
	11	22,5-Г-I-O-H-T-1770	Канат, L = 72 м ГОСТ 2688-80	1
	12	СП49А- 13.00.000	Оголовок мачты	1
	13	СП49А-04.00.000	Секция мачты верхняя	1
	14	СП49Д-23.00.000	Приспособление для подъема молота	1
	15	СП49А- 05.00.000	Секция мачты нижняя	1
	16	СП49А- 17.00.000	Стрелка в сборе	1
	17	19,5-Г-I-O-H-T-1770	Канат, L = 65 м ГОСТ 2688-80	1
	18	СП49В- 18.00.000	Площадка управления	1
	19	СП49А- 10.00.000	Упор для свай	1
	20	СП49Д- 21.00.000	Блок подтаскивания свай	1
	21	СП49А- 03.00.000	Рама подвижная	1
	22	СП49Д- 01.00.000	Опора копрового оборудования	1
	23**	МСД	Молот дизельный	1
3	24	СП49Д-22.00.000	Щит ограждения	1
	25	M36x2-7H.019	Гайка ГОСТ 5919-73	11
	26	36.01.08кп.019	Шайба ГОСТ 11371-78	11
	27	СП49А- 00.00.041	Ось	4

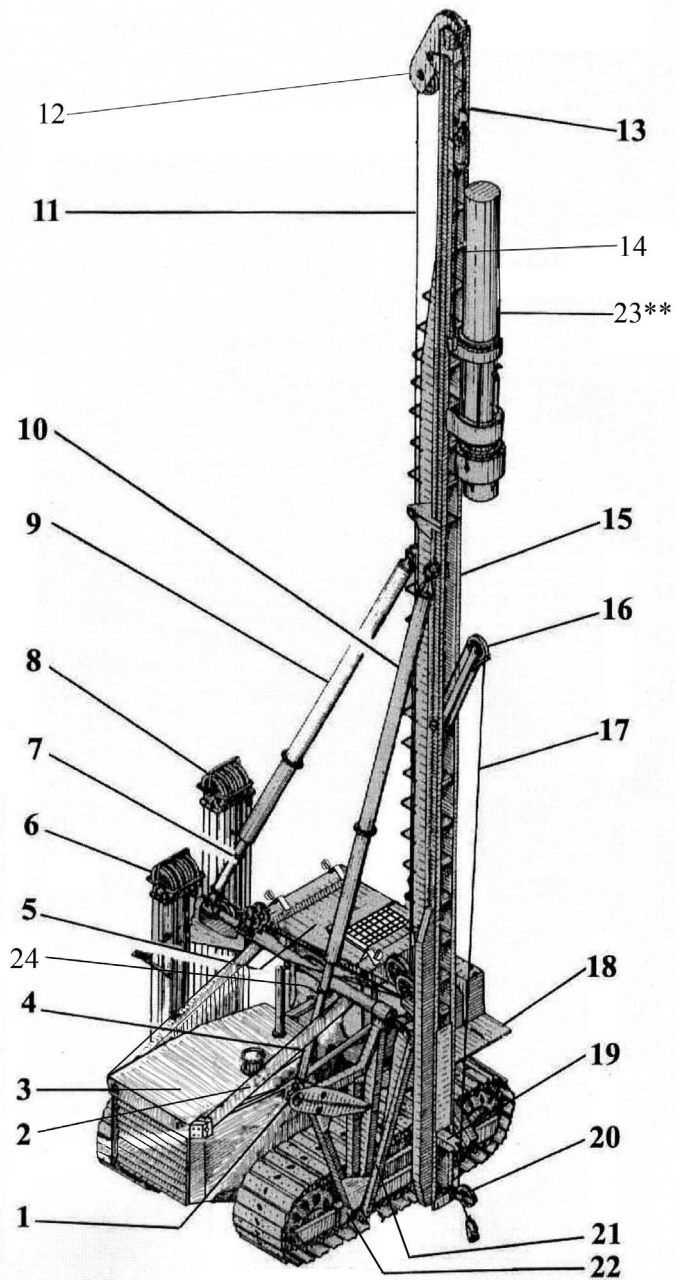


Рисунок 1- Установка копровая навесная

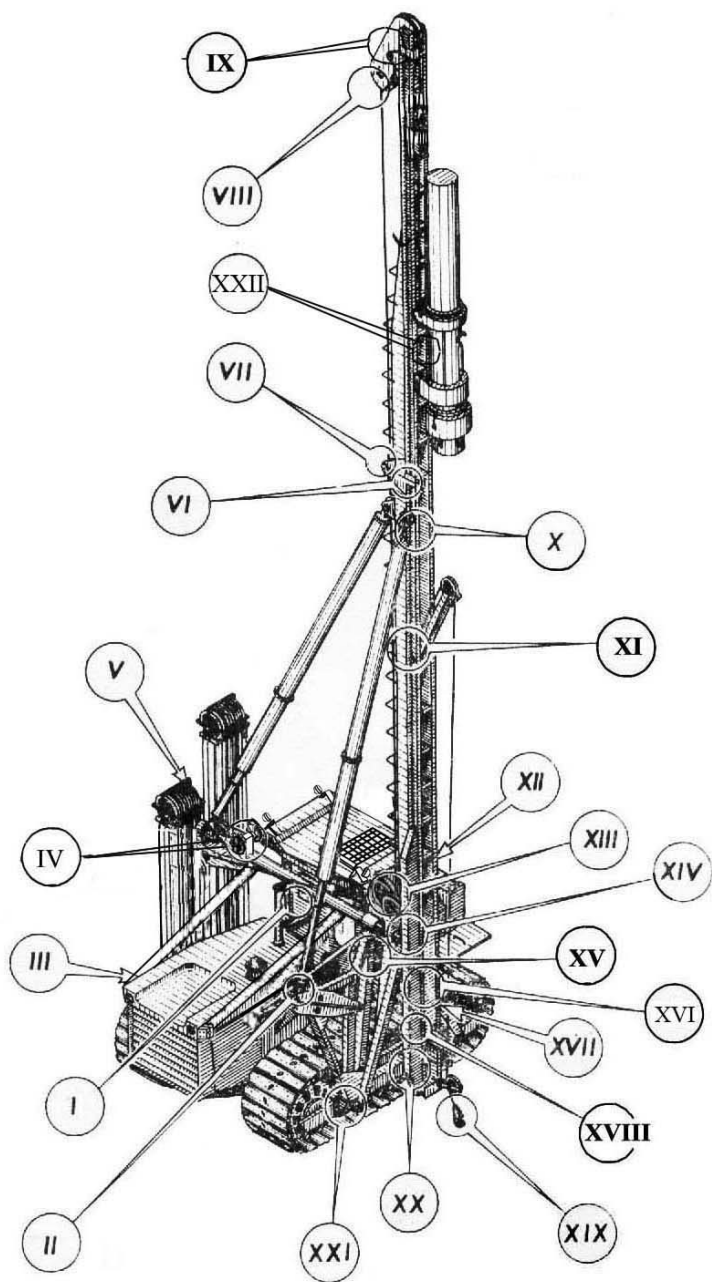


Рисунок 2- Установка копровая навесная

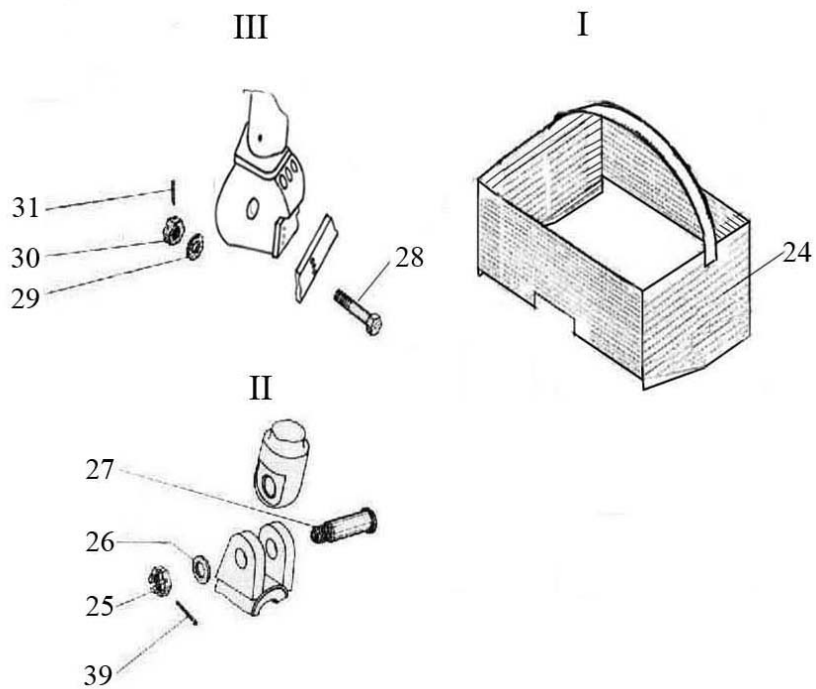


Рисунок 3

IV

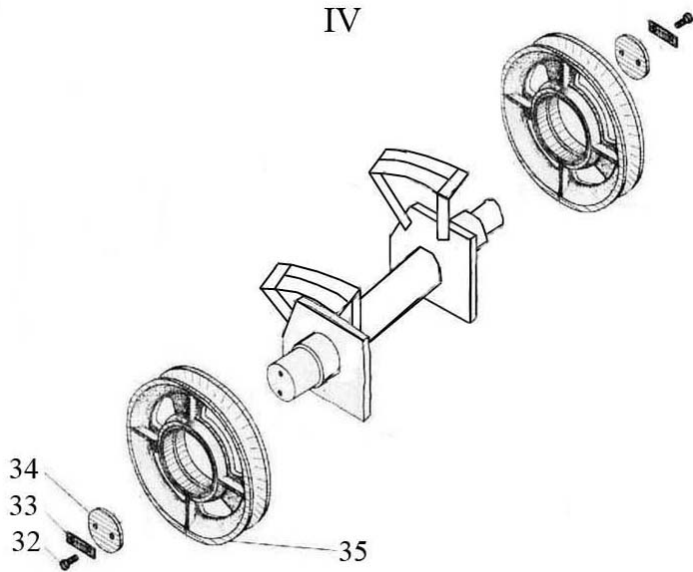


Рисунок 4

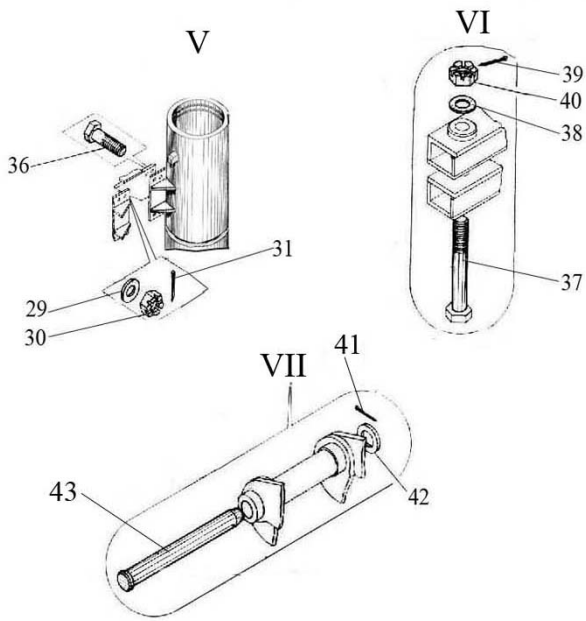


Рисунок 5

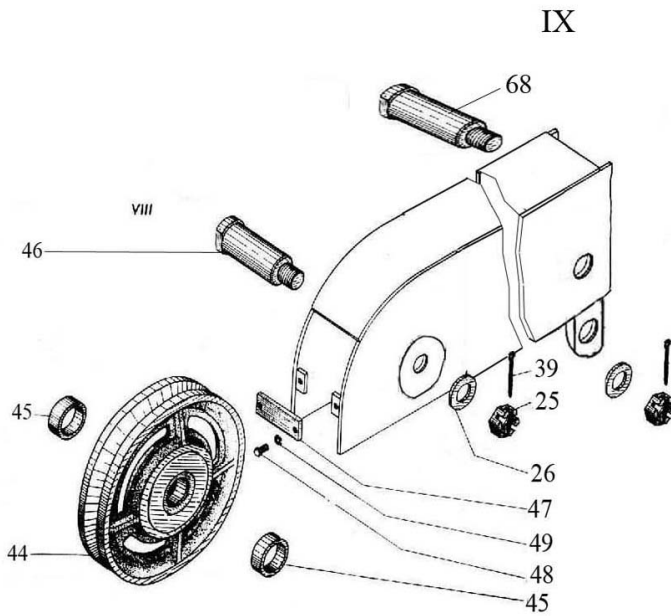


Рисунок 6

3	28	СП49Д-00.00.060 (2М24х140)	Болт	12
	29	24.01.08кп.019	Шайба ГОСТ 11371-78	32
	30	М24-7Н.019	Гайка ГОСТ 5918-73	32
	31	5х45.019	Шплинт ГОСТ 397-79	33
4	32	М12х30.56.019	Болт ГОСТ 7798-70	4
	33	СП49А- 00.00.012	Планка	2
	34	СП49А- 00.00.010	Шайба	2
	35	СП49А- 00.01.000А	Блок в сборе	2
5	36	2М24х85.56.019 (СП49Д- 00.00.051)	Болт ГОСТ 7798-70	20
	37	СП49А- 00.00.038	Болт М30х2х210	4
	38	30.01.08кп.019	Шайба ГОСТ 11371-70	7
	39	6,3х70.019	Шплинт ГОСТ 397-79	20
	40	М30х2-7Н.019	Гайка ГОСТ 5918-73	4
	41	10х90.019	Шплинт ГОСТ 397-79	3
	42	СП49А- 00.00.022	Шайба	3
	43	СП49А- 00.00.001	Ось	1
6	44	СП49А- 00.02.000А	Блок	4
	45	СП49А- 00.00.016	Втулка	8
	46	СП49А- 00.00.007	Ось	3
	47	СП49А- 00.00.015	Ограждение	1
	48	М10х20.56.019	Болт ГОСТ 7798-70	2
	49	10.65Г.019	Шайба ГОСТ 6402-70	2
7	50	СП49А- 00.00.043	Ось	1
	51	М48х3-7Н.019	Гайка ГОСТ5919-73	1
	52	СП49А- 00.00.044	Шайба	1
8	53	СП49А- 00.03.000А	Блок в сборе	2
	54	1,2Ц6	Масленка ГОСТ 19853-74	3
	55	СП49А- 00.00.014	Ось	1
	56	СП49А- 00.00.013	Ось	1
	57	АМ12-6gx45.45Н.019	Винт ГОСТ1491-80	1
	58	СП49А- 00.00.002	Ось	3
	59	СП49А- 15.00.000	Гидроцилиндр выдвигения стрелки	1
	60	20.65Г.019	Шайба ГОСТ 6402-70	4
	61	М20-7Н.019	Гайка ГОСТ 5915-70	4
	62	СП49А- 00.00.023	Шайба	3
	63	СП49А- 00.11.000	Кронштейн	1
	64	М20х60	Болт ГОСТ 7798-70	4
	65	12.65Г.019	Шайба ГОСТ 6402-70	2
	66	СП49А-00.00.004	Оседержатель	3
	67	СП49А-00.00.016	Втулка	2
9	68	СП49А-00.00.008	Ось	3
	69	СП49Д- 00.34.000	Указатель наклона	1

	70	M12x20.56.019	Винт ГОСТ 17475-80	1
	71	СП49Д- 00.34.003	Кольцо	1
	72	СП49Д- 00.34.002	Болт специальный	1
	73	СП49Д- 00.34.001	Стрелка	1
	74	СП49Д- 00.34.011	Сектор	1
	75	СП49Д.00.34.012	Табличка	1
10	76	M60x2-7H.019	Гайка ГОСТ 11871-88	1
	77	60.01.08кп.019	Шайба ГОСТ 11872-89	1
	78	СП49А- 00.00.017	Ось	1
	79	СП49А- 00.00.026	Шайба	3
	80	СП49А- 16.00.000	Гидроцилиндр выдвигания рамы	1
	81	СП49А- 00.00.021	Ось	1
11	82	СП49А- 00.00.018	Ось	1
	83	СП49А- 00.13.000	Отвес	1
	84	СП49А- 00.13.002	Пробка	2
	85	СП49А- 00.13.003	Провод	1
	86	СП49А- 00.13.001	Корпус отвеса	1
	87	СП49А- 00.00.019	Ось	1
	88	СП49А- 00.07.000	Палец в сборе	1
	89	5x36.019	Заклепка ГОСТ 10300-80	1
	90	СП49А- 00.07.002	Палец	1
	91	10x36.019	Заклепка ГОСТ 10300-80	1
	92	СП49А- 00.07.001	Планка	1
	93	СП49А- 00.07.003	Втулка	1
	94	СП49А- 00.32.000	Обойма	1
	95	СП49А- 00.12.000	Ось в сборе	1
	96	СП49А- 00.00.024	Ось	2
12	97	СП49А-00.00.042	Звено	1
	98	СП49Д-00.00.049	Клин	2
	99	СП49А-00.00.039	Ось	1
	100	СП49Д-00.08.000	Обойма	1
Примечание. ** Поставляется по отдельному заказу				

X

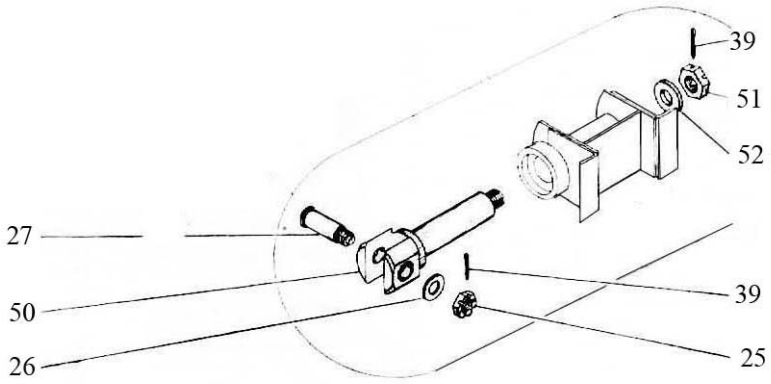


Рисунок 7

XI

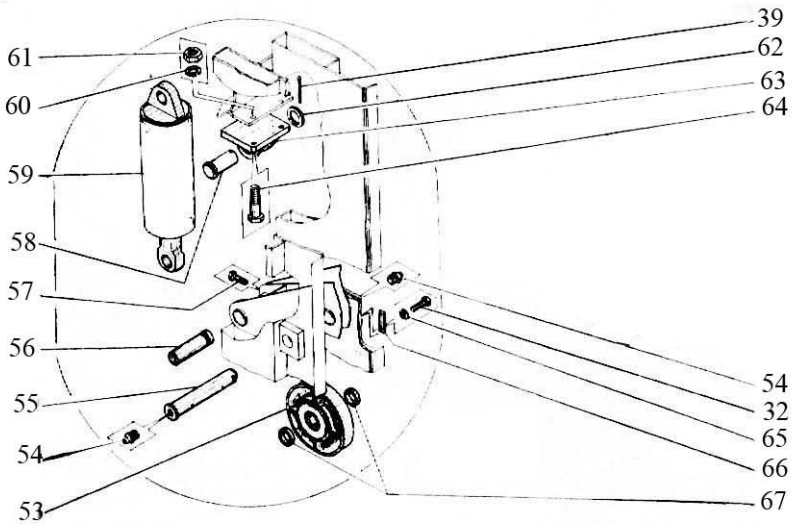


Рисунок 8

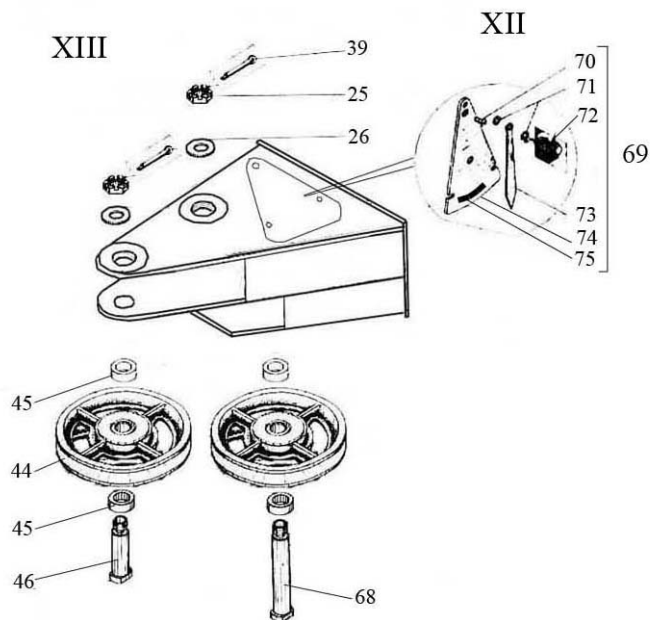


Рисунок 9

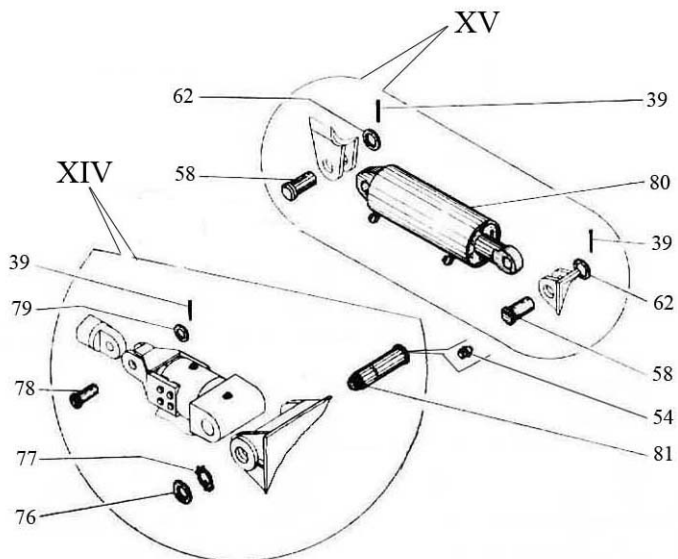


Рисунок 10

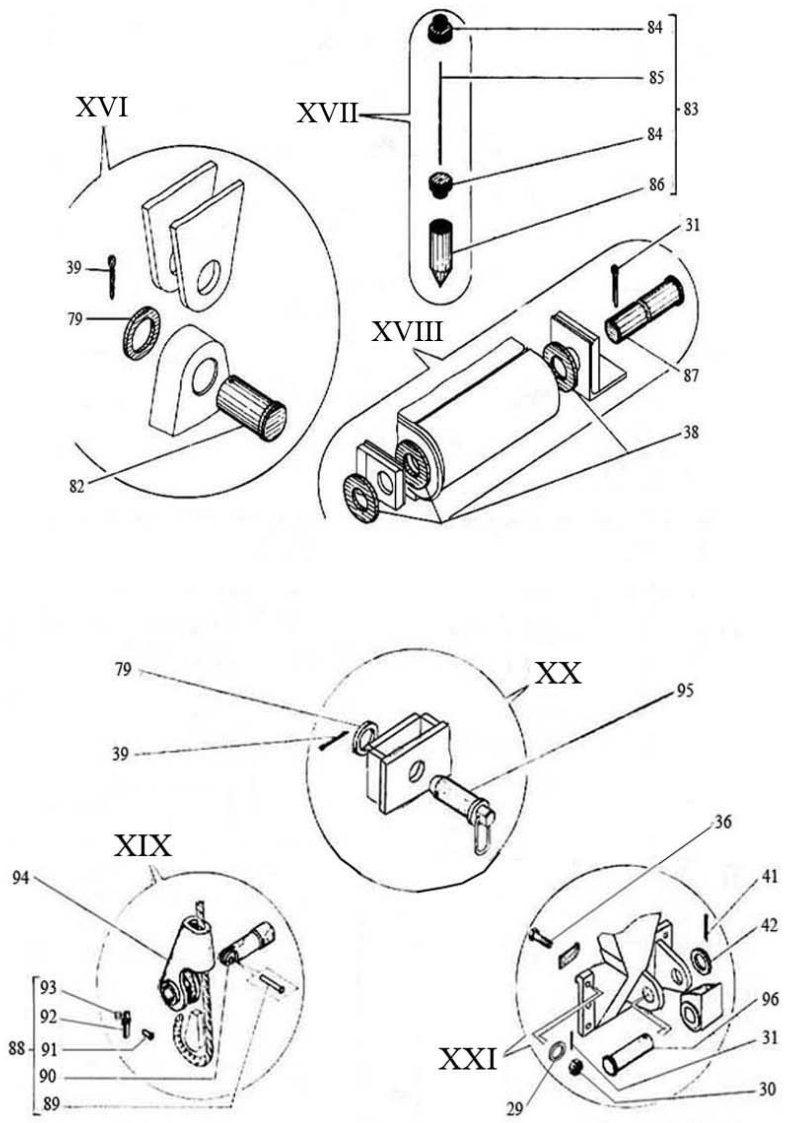


Рисунок 11

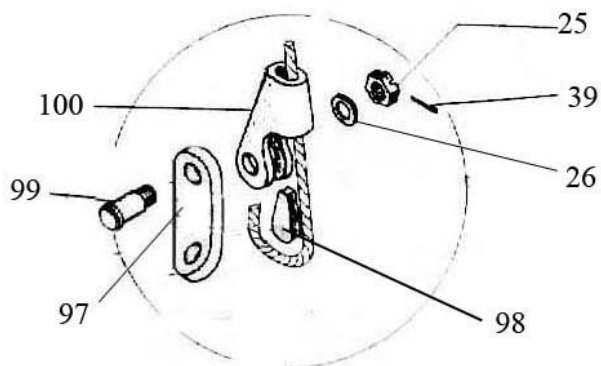


Рисунок 12

ОПОРА КОПРОВОГО ОБОРУДОВАНИЯ
СП49А- 01.00.000

1	2	3	4	5
13	1	СП49Д- 01.07.000	Опора рамы	1
	2	СП49Д- 01.08.000	Опора рамы	1
	3	СП49Д- 00.00.051 (2М24х85.56.019)	Болт ГОСТ 7798-70	11
	4	СП49Д- 01.04.000	Опора балки	1
	5	СП49Д- 01.06.000	Опора балки	1
	6	СП49А- 01.03.000	Балка крепления полис- пастов	1
	7	24.01.08кп.019	Шайба ГОСТ 11371-78	15
	8	М24-7Н.019	Гайка ГОСТ 5918-73	15
	9	5х45.019	Шплинт ГОСТ 397-79	15
	10	СП49Д- 00.06.000 (М24х140)	Болт	4
	12	СП49Д- 01.05.000	Опора балки	1
	13	СП49Д-00.00.055	Ось	2
	14	СП49Д-00.00.058	Упор	2
	15	СП49Д-00.00.059	Упор	2
	16	М6Х15.56.019	Болт ГОСТ 7798-70	4

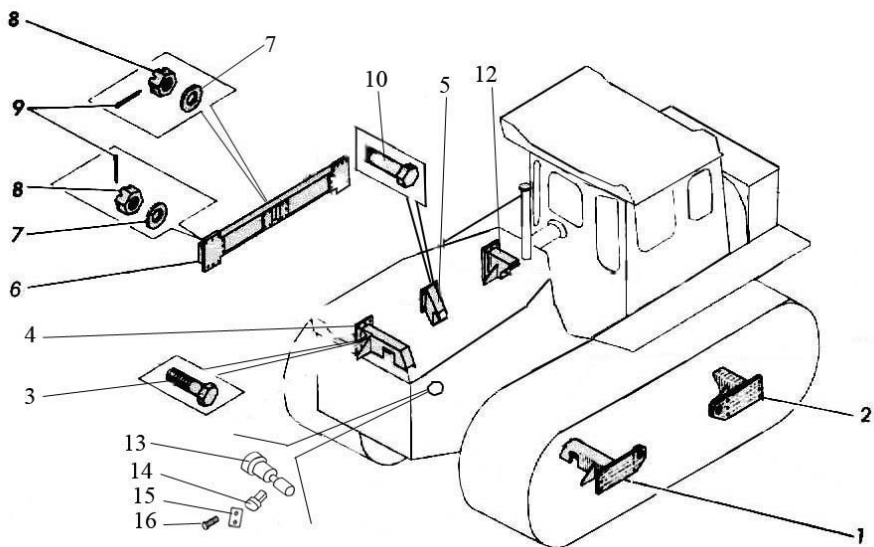


Рисунок 13- Опора копрового оборудования

РАМА НЕСУЩАЯ
СП49А- 02.00.000

1	2	3	4	5
14	1	M16x30.56.019	Болт ГОСТ 7798-70	4
	2	16.65Г.019	Шайба ГОСТ 6402-78	4
	3	СП49А- 02.00.006	Оседержатель	2
	4	СП49А- 02.02.000	Кронштейн	1
	5	36.01.08кп.019	Шайба ГОСТ 11371-78	3
	6	M36x2-7H.019	Гайка ГОСТ 5918-73	3

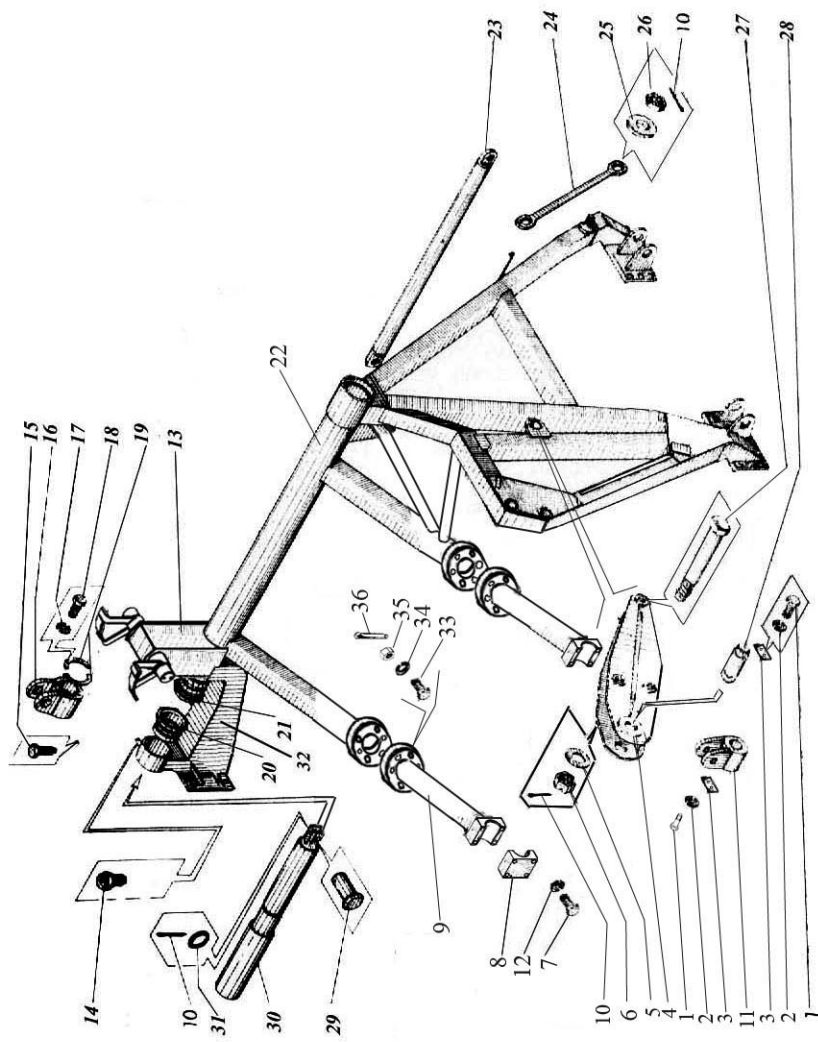


Рисунок 14- Рама несущая

14	7	M20x100.56.019	Болт ГОСТ 7798-70	8
	8	СП49Д- 02.00.002	Крышка	2
	9	СП-49Д. 02.13.000	Кронштейн	2
	10	6,3x70	Шплинт ГОСТ397-79	5
	11	СП49А- 02.06.000	Серьга	1
	12	20.65Г.019	Шайба ГОСТ 6402-70	8
	13	СП49Д-02.08.000	Кронштейн	1
	14	1.2.Ц6	Масленка ГОСТ 19853-74	2
	15	M12x30.56.019	Винт ГОСТ 1481-84	2
	16	СП49А- 02.05.000	Серьга	1
	17	12.65Г.019	Шайба ГОСТ 6402-70	4
	18	M12x30.56.019	Болт ГОСТ 7798-70	4
	19	СП49А- 02.00.012	Полукольцо	2
	20	СП49А- 02.00.009	Подшипник	1
	21	СП49А- 02.00.013	Подшипник	1
	22	СП49А- 02.01.000	Рама	1
	23	СП49А- 02.03.000	Тяга	1
	24	СП49А- 02.00.004	Тяга	1
	25	СП49А- 02.00.011	Шайба	1
	26	M36x2-7Н.019	Гайка ГОСТ 5919-73	1
	27	СП49А- 02.00.008	Болт специальный	3
	28	СП49А- 02.00.005	Ось	1
	29	СП49А- 00.00.017	Ось	1
	30	СП49А- 02.00.007	Ползун	1
	31	40.02.019	Шайба ГОСТ 9649-78	1
	32	СП49А-02.07.000	Кронштейн	1
	33	СП49Д-02.13.006 (2М16x60.056.019)	Болт ГОСТ 7798-70	12
	34	M16-7Н.5.019	Гайка ГОСТ 5918-73	12
	35	16.01.019	Шайба ГОСТ 11371-78	12
	36	4x40.019	Шплинт ГОСТ 397-70	12

РАМА ПОДВИЖНАЯ

СП49А- 03.00.000

1	2	3	4	5
15	1	СП49А- 03.01.000	Рама	1
	2	СП49А- 03.02.000	Кронштейн	1
	3	СП49А- 03.00.001	Шайба	1
	4	M100x2-7Н.019	Гайка ГОСТ 11871-88	2
	5	100.01.08кп.019	Шайба ГОСТ 11872-89	1
	6	СП49А- 03.03.000	Вилка	1
	7	1.2.Ц6	Масленка ГОСТ 19853-74	1
	8	СП49А- 03.00.002	Ось	1
	9	20.65Г.019	Шайба ГОСТ 6402-70	14
	10	M20x40.56.019	Болт ГОСТ 7798-70	14

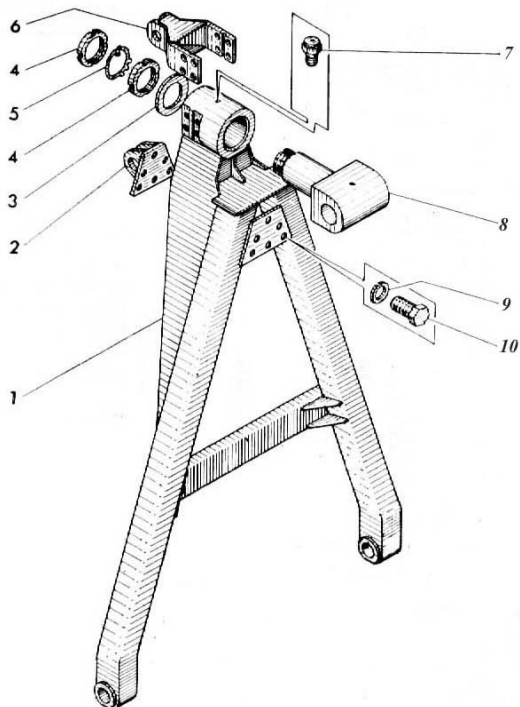


Рисунок 15- Рама подвижная

СЕКЦИЯ МАЧТЫ ВЕРХНЯЯ

СП49А- 04.00.000

СЕКЦИЯ МАЧТЫ НИЖНЯЯ

СП49А- 05.00.000

ОГОЛОВОК МАЧТЫ

СП49А- 13.00.000

1	2	3	4	5
16	1	СП49А- 04.00.000	Секция мачты верхняя	1
	2	СП49А- 05.00.000	Секция мачты нижняя	1
	3	СП49А- 13.00.000	Оголовок мачты	1

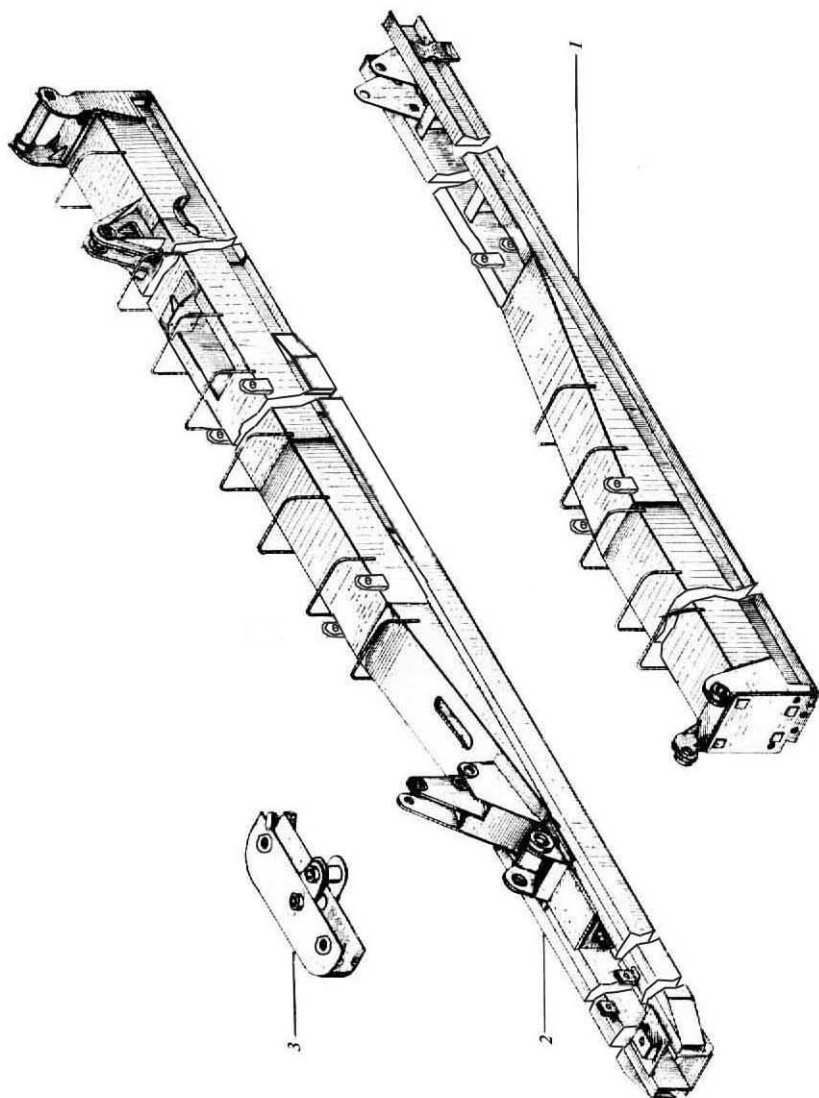


Рисунок 16- Секции мачт верхняя и нижняя. Оголовок мачты

ПОЛИСПАСТ ПОДЪЕМА МОЛОТА
СП49Д- 12.00.000

1	2	3	4	5
17	1	СП49Д- 12.03.000	Обойма нижняя	1
	2	30.65Г.019	Шайба ГОСТ 6402-70	4
	3	М30х70.56.019	Болт ГОСТ 7798-70	4
	4	СП49Д- 12.04.010	Направляющая	1
	5	М12х30.56.019	Болт ГОСТ 7798-70	3
	6	12.65Г.019	Шайба ГОСТ 6402-70	3
	7	СП49Д- 12.02.000	Обойма верхняя	1
	8	СП49Д-12.01.000	Гидроцилиндр	1
	9	СП49Д-12.06.010	Кронштейн	1
	10	СП49А-00.03.000А	Блок в сборе	1
	11	СП49Д-12.06.003	Ось	1
	12	СП49Д-12.06.006	Ригель	1
	13	М10х25.56.019	Болт ГОСТ 7798-70	2
	14	10.65Г.019	Шайба ГОСТ 6402-70	2
	15	М16х50.56.019	Болт ГОСТ 7798-70	4
	16	М16-7Н.019	Гайка ГОСТ 5916-70	4
	17	16.65Г.019	Шайба ГОСТ 6402-70	4
	18	СП49Д-12.06.007	Втулка	2

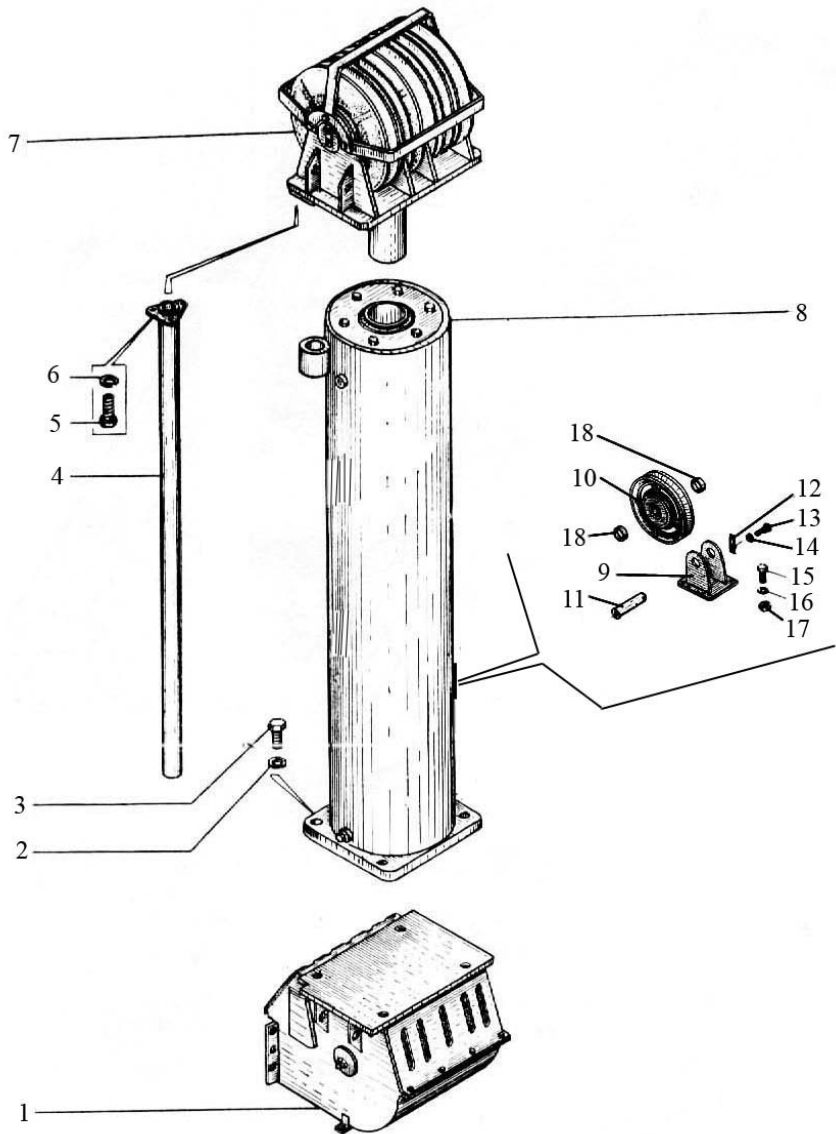


Рисунок 17- Полиспаст подъема молота

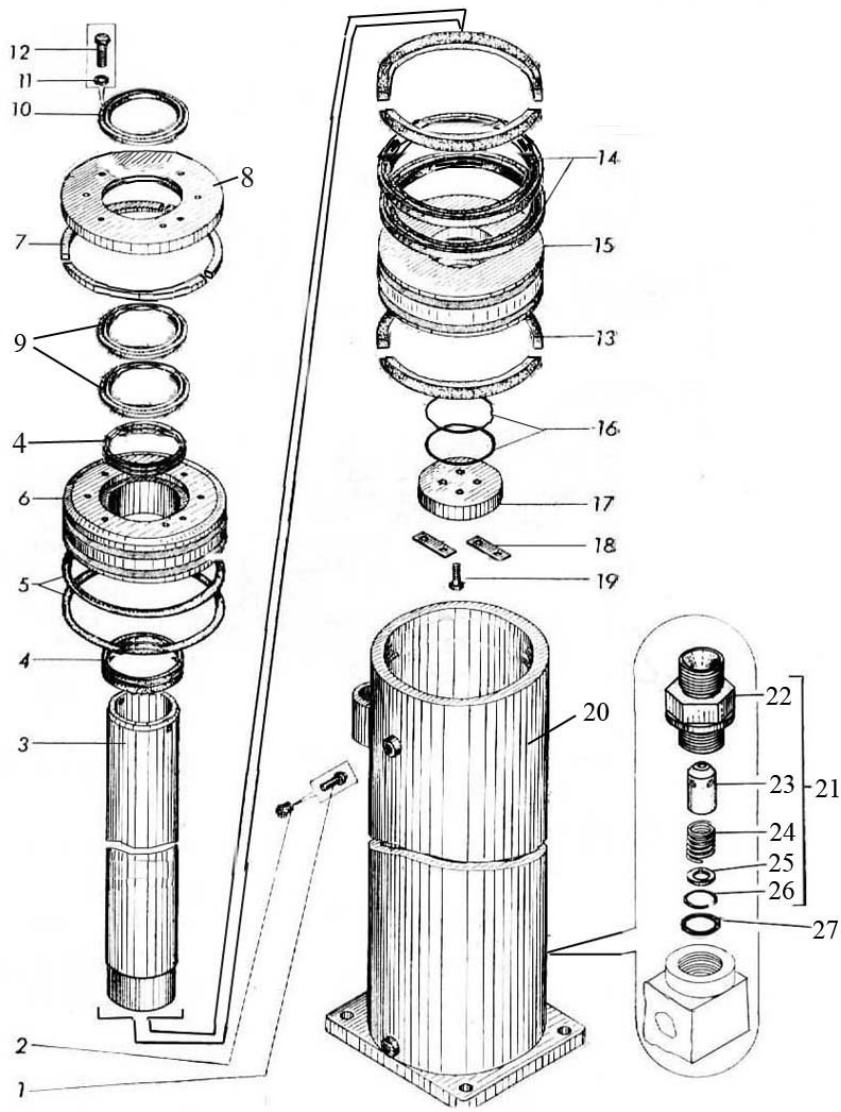


Рисунок 18- Гидроцилиндр полиспаста подъема молота

ГИДРОЦИЛИНДР ПОЛИСПАСТА ПОДЪЕМА МОЛОТА
СП49Д- 12.01.000

1	2	3	4	5
18	1	СП49Д- 12.01.013	Игла	2
	2	СП49Д- 12.01.012	Болт специальный	2
	3	СП49Д- 12.01.030	Шток в сборе	1
	4	Е22П-160-45-4,0	Кольцо ТУ 2290-004-48774662-2001	2
	5	285-300-85-2-3	Кольцо ГОСТ 9833-73	2
	6	СП49Д- 12.01.004-01	Крышка	1
	7	СП49Д- 12.01.005	Вкладыш	3
	8	СП49Д- 12.01.006	Крышка	1
	9	Е-06-160-5	Кольцо ТУ 2290-001-48774662-2000	2
	10	Е-50-160-5	Грязесъемник ТУ 2290-005-48774662-2002	1
	11	16.65Г.019	Шайба ГОСТ 6402-70	6
	12	М16х60.56.019	Болт ГОСТ 7798-70	6
	13	ЕН-21-300-20-4,0	Кольцо ТУ 2290-001-48774662-2002	2
	14	ЕН-15-300-3	Кольцо ТУ 2290-001-48774662-2002	2
	15	СП49Д-12.01.003-01	Поршень	1
	16	140-150-58-2-3	Кольцо ГОСТ 9833-73	2
	17	СП49Д- 12.01.007	Шайба	1
	18	СП49Д- 12.01.011	Планка стопорная	2
	19	М20х60.88.019	Болт ГОСТ 7798-70	4
	20	СП49Д- 12.01.010	Корпус гидроцилиндра	1
	21	СП49Д-12.05.000	Дроссель в сборе	1
	22	СП49Д- 12.05.001	Корпус	1
	23	СП49Д- 12.05.002	Дроссель	1
	24	СП49Д- 12.05.005	Пружина	1
	25	СП49Д 12.05.003	Кольцо	1
	26	СП49Д 12.05.004	Кольцо стопорное	1
	27	038-042-30-2-3	Кольцо ГОСТ 9833-73	1

ОБОЙМА ВЕРХНЯЯ

СП49Д- 12.02.000

1	2	3	5	4
19	1	М12х30.56.019	Болт ГОСТ 7798-70	8
	2	СП49А-00.00.012	Планка	1
	3	СП49Д-12.02.005	Шайба	1
	4	СП49Д-12.02.002	Втулка	8
	5	60220	Подшипник ГОСТ 7242-81	10
	6	СП49Д-12.02.004	Кольцо упорное	5

7	ТГ-502АХЛ.05.00.006	Блок	5
8	СП49Д-12.02.020	Ограждение	1
9	12.65Г.019	Шайба ГОСТ 6402-70	6
10	СП49Д-12.02.001	Ось	1
11	СП49Д-12.02.010	Корпус	1

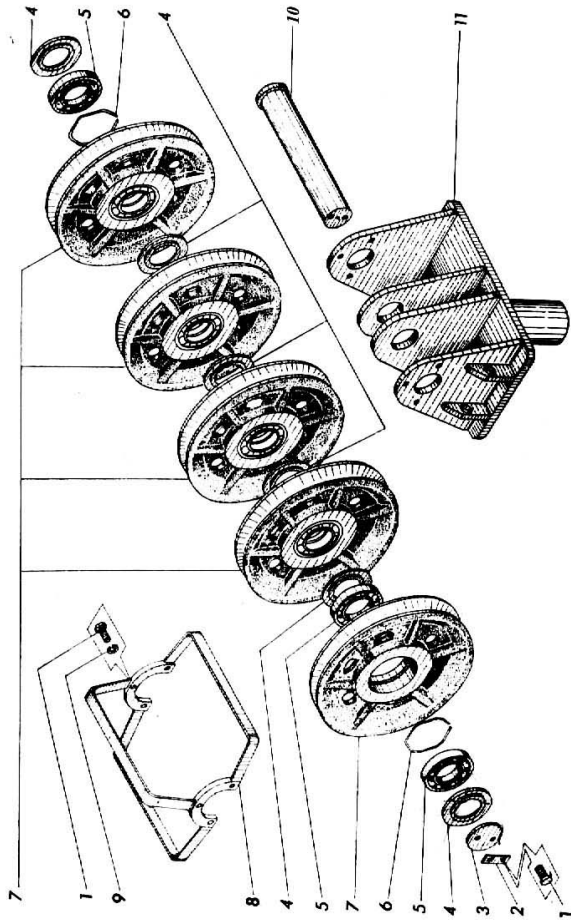


Рисунок 19- Обойма верхняя

ОБОЙМА НИЖНЯЯ
СП49Д-12.03.000

1	2	3	4	5
20	1	60220	Подшипник ГОСТ 7242-81	10
	2	СП49Д-12.02.002	Втулка	8
	3	СП49Д-12.02.004	Кольцо упорное	5
	4	ТГ-502АХЛ. 05.00.006	Блок	5
	5	М12х30.56.019	Болт ГОСТ 7798-70	12
	6	12.65Г.019	Шайба ГОСТ 6402-70	10
	7	М12-7Н.019	Гайка ГОСТ 5915-70	6
	8	СП49Д-12.02.001	Ось	1
	9	СП49Д-12.03.010	Корпус	1
	10	СП49Д-12.02.005	Шайба	1
	11	СП49А-00.00.012	Планка	1
	12	СП49Д-12.03.001	Кожух	1

ПОЛИСПАСТ ПОДЪЁМА СВАИ
СП49Д-14.00.000

1	2	3	4	5
21	1	СП49Д-12.02.000	Обойма верхняя	1
	2	5х45.019	Шплинт ГОСТ397-79	2
	3	30.01.08кп.019	Шайба ГОСТ 11371-78	2
	4	М20х75.56.019 (СП49Д-00.00.053)	Болт ГОСТ 7798-70	2
	5	20.01.08кп.019	Шайба ГОСТ 11371-78	4
	6	12.65Г.019	Шайба ГОСТ 6402-70	3
	7	М12х30.56.019	Болт ГОСТ 7798-70	3
	8	СП49Д-12.04.010	Направляющая	1
	9	20.65Г.019	Шайба ГОСТ 6402-70	2
	10	М20-7Н.05.019	Гайка ГОСТ 5916-70	2
	11	СП49Д-14.00.001	Ось	2
	12	СП49Д-14.03.000	Кронштейн	1
	13	М30х70.56.019	Болт ГОСТ 7798-70	4
	14	30.65Г.019	Шайба ГОСТ 6402-70	4

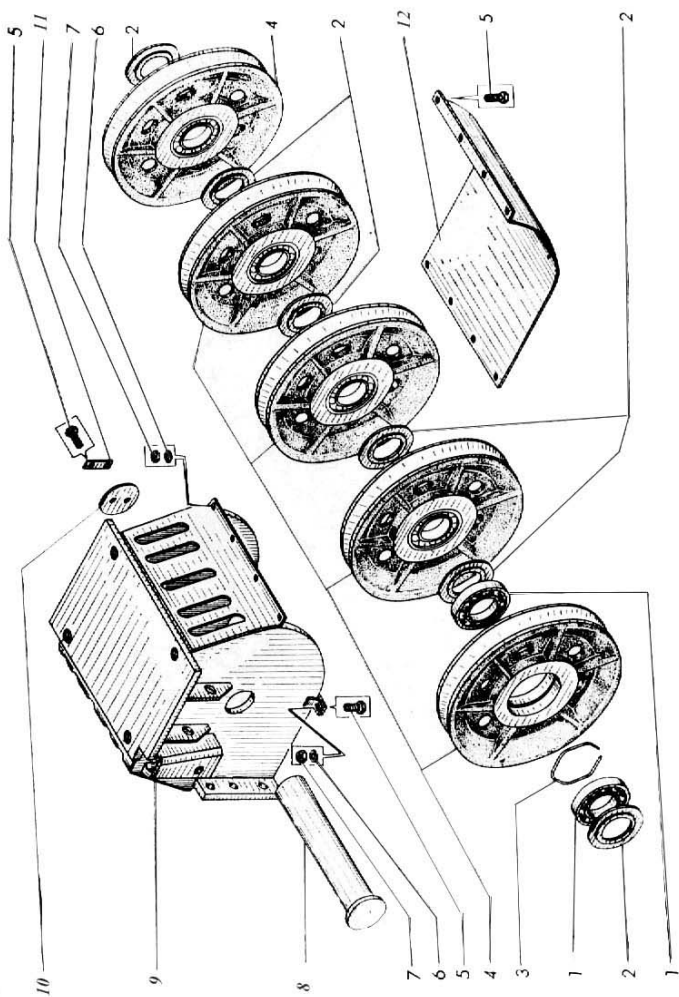


Рисунок 20-Обойма нижняя

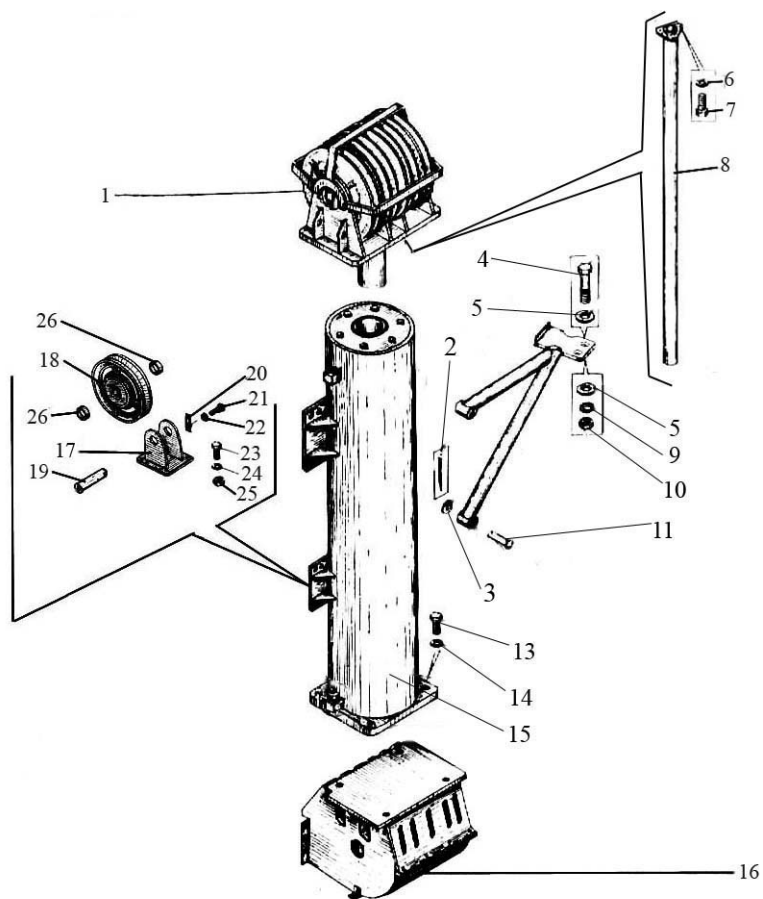


Рисунок 21- Полиспаст под'яема свай

21	15	СП49Д-14.01.000	Гидроцилиндр	1
	16	СП49Д-14.02.000	Обойма нижняя	1
	17	СП49Д-12.06.010	Кронштейн	1
	18	СП49А-00.03.000А	Блок в сборе	1
	19	СП49Д-12.06.003	Ось	1
	20	СП49Д-12.06.006	Ригель	1
	21	М10х25.56.019	Болт ГОСТ 7798-70	2
	22	10.65Г.019	Шайба ГОСТ 6402-70	2
	23	М16х50.56.019	Болт ГОСТ 7798-70	4
	24	М16-7Н.019	Гайка ГОСТ 5916-70	4
	25	16.65Г.019	Шайба ГОСТ 6402-70	4
	26	СП49Д-12.06.007	Втулка	2

ГИДРОЦИЛИНДР ПОДЪЕМА СВАИ
СП49Д-14.01.000

1	2	3	4	5
22	1	СП49Д-12.01.030	Шток в сборе	1
	2	E22П-160-45-4,0	Кольцо ТУ 2290-004-48774662-2001	2
	3	285-300-85-2-3	Кольцо ГОСТ 9833-73	2
	4	СП49Д-12.01.004-01	Крышка	1
	5	СП49Д-12.01.005	Вкладыш	3
	6	СП49Д-12.01.006	Крышка	1
	7	E-06-160-5	Кольцо ТУ 2290-001-48774662-2000	2
	8	E-50-160-5	Грязесъёмник ТУ 2290-005-48774662-2002	1
	9	16.65Г.019	Шайба ГОСТ 6402-70	6
	10	M16x60.56.019	Болт ГОСТ 7798-70	6
	11	ЕН-21-300-20-4,0	Кольцо ТУ 2290-001-48774662-2002	2
	12	ЕН-15-300-3	Кольцо ТУ 2290-001-48774662-2002	2
	13	СП49Д-12.01.003-01	Поршень	1
	14	140x150-58-2-3	Кольцо ГОСТ 9833-73	2
	15	СП49Д-12.01.007	Шайба	1
	16	СП49Д-12.01.011	Планка стопорная	2
	17	M20x60.88.019	Болт ГОСТ 7798-70	4
	18	СП49Д-12.01.012	Болт специальный	2
	19	СП49Д-12.01.013	Игла	2
	20	СП49Д-14.01.010	Корпус гидроцилиндра	1
	21	СП49Д-12.05.000	Дроссель в сборе	1
	22	СП49Д-12.05.001	Корпус	1
	23	СП49Д-12.05.002	Дроссель	1
	24	СП49Д-12.05.005	Пружина	1
	25	СП49Д-12.05.003	Кольцо	1
	26	СП49Д-12.05.004	Кольцо стопорное	1
	27	038-042-30-2-3	Кольцо ГОСТ 9833-73	1

ОБОЙМА НИЖНЯЯ
СП49Д-14.02.000

1	2	3	4	5
23	1	60220	Подшипник ГОСТ 7242-81	10
	2	СП49Д-12.02.002	Втулка	8
	3	СП49Д-12.02.004	Кольцо упорное	5
	4	ТГ-502АХЛ 05.00.006	Блок	5
	5	12.65Г.019	Шайба ГОСТ 6402-70	10
	6	12x30.56.019	Болт ГОСТ 7798-70	12

7	СП49Д-12.02.005	Шайба	1
8	СП49Д-12.02.003	Планка	1
9	СП49Д-14.02.010	Корпус	1
10	М12-7Н.019	Гайка ГОСТ 5915-70	6
11	СП49Д-12.02.001	Ось	1
12	СП49Д-12.03.001	Кожух	1

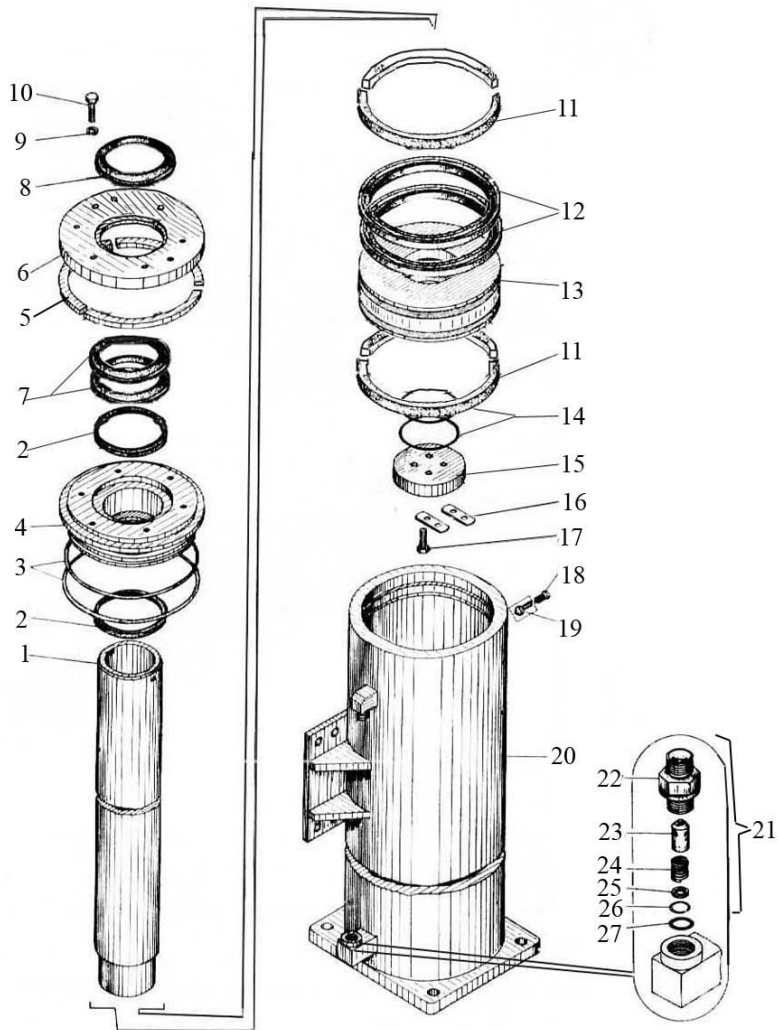


Рисунок 22- Гидроцилиндр подъема сваи

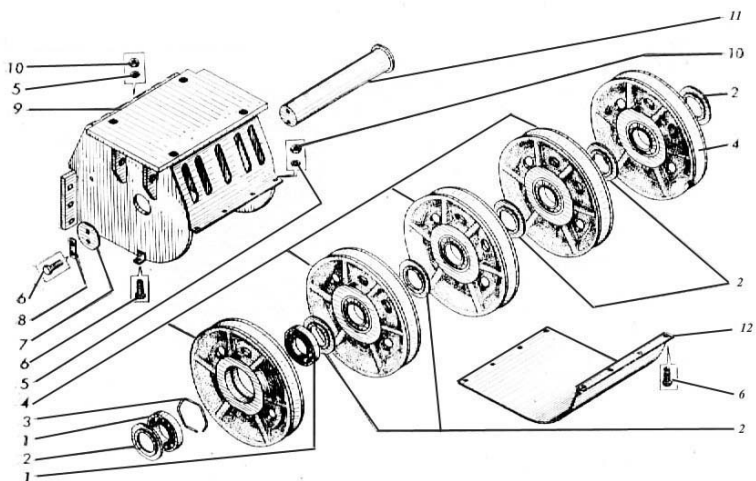


Рисунок 23- Обойма нижняя

РАСКΟΣ ЗАДНИЙ В СБОРЕ
СП49Д-08.00.000

1	2	3	4	5
24	1	4x40.019	Шплинт ГОСТ397-79	6
	2	M20-7H.5.019	Гайка ГОСТ 5918-73	6
	3	СП49Д-08.01.000	Гидроцилиндр	1
	4	СП49Д-08.01.030	Трубопровод	1
	5	20.01.08кп.019	Шайба ГОСТ 11371-78	6
	6	СП49А-08.02.000	Стойка задняя	1
	7	СП49Д-00.00.053 (2M20x75.56.019)	Болт ГОСТ 7798-70	6

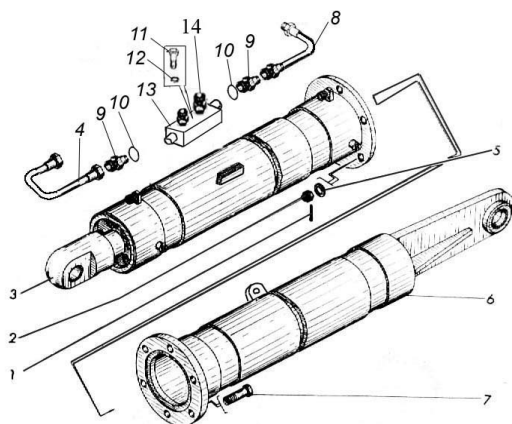


Рисунок 24- Раскос задний в сборе

1	2	3	4	5
24	8	СП49Д-08.01.040	Трубопровод	1
	9	СП 49Д.08.01.015	Штуцер	3
	10	019-023-25-2-3	Кольцо ГОСТ 9833-73	4
	11	M8x60.56.019	Болт ГОСТ 7798-70	1
	12	8.65Г.019	Шайба ГОСТ 6402-70	1
	13*	71.01.00.000 А-04	Гидрозамок ТУ 2-5023622-10-93	1
	14	СП49Д-08.01.012	Штуцер	1
* Возможна замена на аналог				

ГИДРОЦИЛИНДР

СП49Д-08.01.000

1	2	3	4	5
25	1	060-065-30-2-3	Кольцо ГОСТ 9833-73	2
	2	СП49А-08.01.014	Поршень	1
	3	E15M-160/5 или E11-160-1	Кольцо ТУ 2290-002-48774662-2002	2
	4	E21-160-15-4,0	Кольцо ТУ 2290-001-48774662-2002	2
	5	СП49Д-08.01.020	Корпус гидроцилиндра	1
	6	СП49А-08.01.010	Шток	1
	7	M10x40.56.019	Болт ГОСТ 7798-70	6
	8	10.65Г.019	Шайба ГОСТ 6402-70	6
	9	СП49А-08.01.009	Крышка	1
	10	СП49А-08.01.001	Вкладыш	3
	11	E52-080-4	Грязесъёмник ТУ 2290-005-48774662-2002	1
	12	E32-080-4	Манжета ТУ 2290-004-48774662-2001	1
	13	E22-80-30-3,0	Кольцо ТУ 2290-001-48774662-2002	2
	14	150-160-58-2-3	Кольцо ГОСТ 9833-73	2
	15	СП49А-08.01.013	Крышка	1
	16	СП49Д 12.01.013	Игла	2
	17	СП49Д 12.01.012	Болт специальный	2
	18	10x125.019	Шплинт ГОСТ 397-79	1
	19	СП49А-08.01.006	Гайка	1
	20	СП49А-08.01.025	Гайка	2
	21	СП49А-08.01.026	Клапан	2

РАСКОС БОКОВОЙ В СБОРЕ

СП49Д-09.00.000

1	2	3	4	5
26	1	4x40.019	Шплинт ГОСТ 397-79	6
	2	M20-7H.5.019	Гайка ГОСТ 5918-73	6
	3	СП49Д-08.01.000	Гидроцилиндр	1

	4	СП49Д-08.01.030	Трубопровод	1	
	5	20.01.08кп.019	Шайба 11371-78	6	
	6	СП49А-09.01.000	Стойка боковая	1	
	7	СП49Д-00.00.053 (2М20х75.56.019)	Болт ГОСТ 7798-70	6	
	24	8	СП49Д-08.01.040	Трубопровод	1
		9	СП 49Д.08.01.015	Штуцер	3
		10	019-023-25-2-3	Кольцо ГОСТ 9833-73	4
11		М8х60.56.019	Болт ГОСТ 7798-70	1	
12		8.65Г.019	Шайба ГОСТ 6402-70	1	
13*		71.01.00.000 А-04	Гидрозамок ТУ 2-5023622-10-93	1	
14		СП49Д-08.01.012	Штуцер	1	
* Возможна замена на аналог					

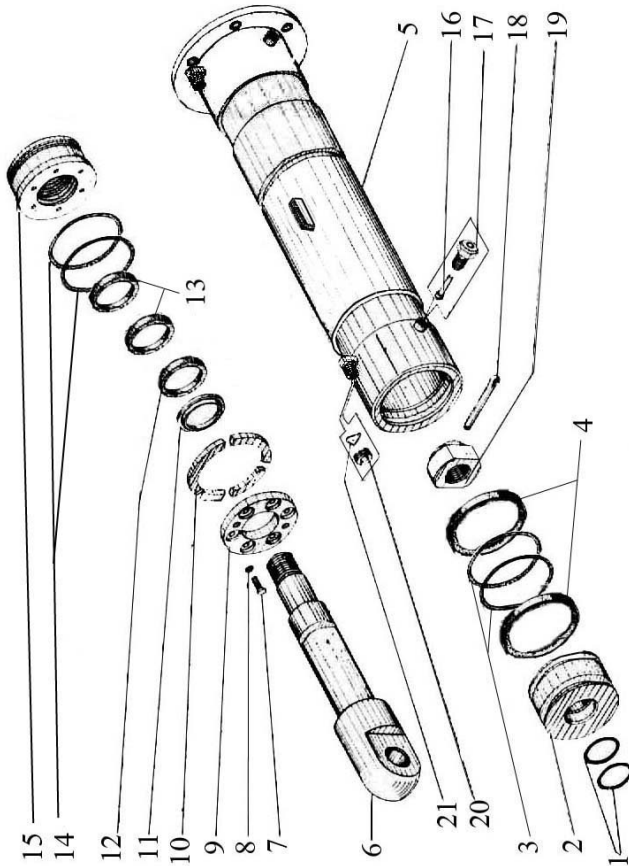


Рисунок 25- Гидроцилиндр

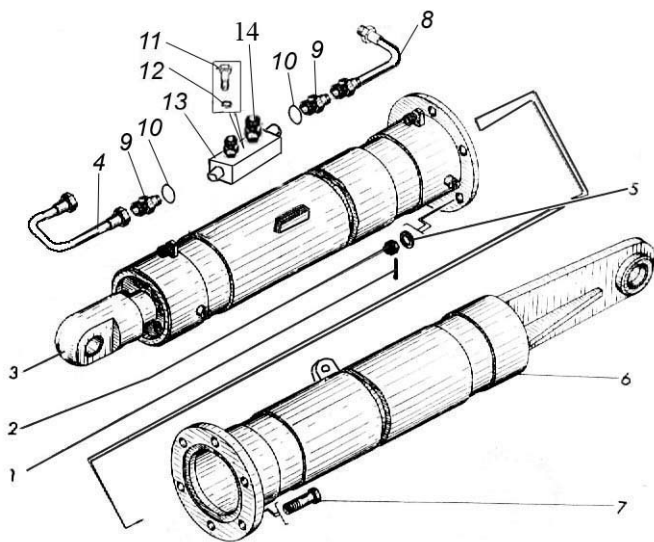


Рисунок 26- Раскос боковой в сборе

УПОР ДЛЯ СВАЙ
СП49А-10.00.000

1	2	3	4	5
27	1	СП49А-10.02.000	Корпус упора	1
	2	СП49А-10.01.000	Гидроцилиндр	1
	3	СП49А-00.00.018	Ось	1
	4	СП49А-00.00.026	Шайба	1
	5	6,3x70.019	Шплинт ГОСТ 397-79	1
	6	СП49А-10.00.001	Ось	2
	7	СП49А-10.00.002	Ролик	2
	8	30.01.08кп.019	Шайба ГОСТ 11371-78	2
	9	5x45.019	Шплинт ГОСТ 397-79	2

ГИДРОЦИЛИНДР
СП49А-10.01.000

1	2	3	5	4
28	1	СП49А-10.01.010	Корпус гидроцилиндра	1
	2	СП49А-10.01.001	Шток	1
	3	10x125.019	Шплинт ГОСТ 397-79	1
	4	СП49А-08.01.006	Гайка	1
	5	060-065-30-2-3	Кольцо ГОСТ 9833-73	2
	6	СП49А-08.01.014	Поршень	1
	7	E15M-160/5 или E11-160-1	Кольцо ТУ 2290-002-48774662-2002	2

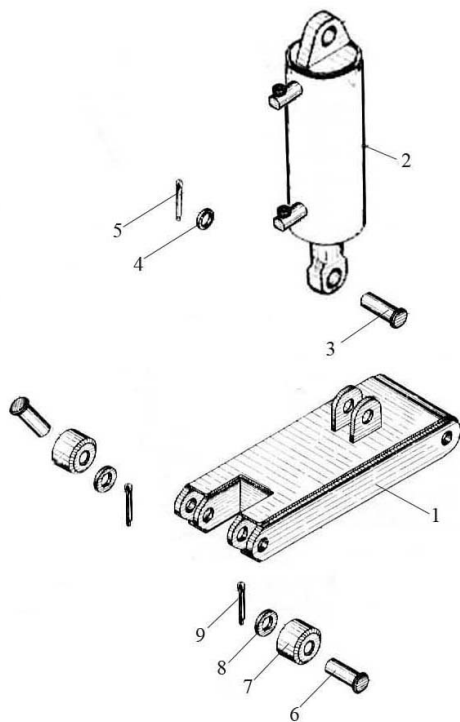


Рисунок 27- Упор для свай

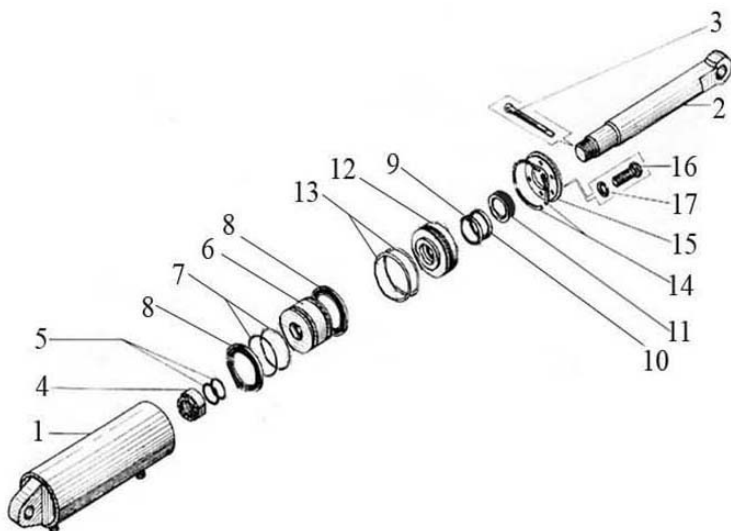


Рисунок 28-Гидроцилиндр

	8	E21-160-15-4,0	Кольцо ТУ 2290-004-48774662-2002	2
	9	E22-80-30-3,0	Кольцо ТУ 2290-004-48774662-2001	1
	10	E32-080-4	Манжета ТУ 2290-005-48774662-2002	1
	11	E52-080	Грязесъёмник ТУ 2290-001-48774662-2002	1
	12	СП49А-10.01.002	Крышка	1
	13	150-160-58-2-3	Кольцо ГОСТ 9833-73	2
	14	СП49А-08.01.001	Вкладыш	3
	15	СП49А-08.01.009	Крышка	1
	16	M10x40.56.019	Болт ГОСТ 7798-70	6
	17	10.65Г.019	Шайба ГОСТ 6402-70	6

ГИДРОЦИЛИНДР ВЫДВИЖЕНИЯ СТРЕЛКИ
СП49А-15.00.000

1	2	3	4	5
29	1	СП49А-15.01.000	Корпус гидроцилиндра	1
	2	СП49А-08.01.006	Гайка	1
	3	060-065-30-2-3	Кольцо ГОСТ 9833-73	2
	4	E15M-160/5 или E11-160-1	Кольцо ТУ 2290-002-48774662-2002	2
	5	E21-160-15-4,0	Кольцо ТУ 2290-004-48774662-2001	2
	6	СП49А-08.01.014	Поршень	1
	7	СП49А-10.01.002	Крышка	1
	8	150-160-58-2-3	Кольцо ГОСТ 9833-73	2
	9	E22-80-30-3,0	Кольцо ТУ 2290-004-48774662-2001	1
	10	E32-080-4	Манжета ТУ 2290-005-48774662-2002	1
	11	СП49А-08.01.001	Вкладыш	3
	12	10x125.019	Шплинт ГОСТ 397-79	1
	13	СП49А-15.00.003	Шток	1
	14	СП49А-08.01.009	Крышка	1
	15	E52-080	Грязесъёмник ТУ 2290-005-48774662-2002	1
	16	M10x40.56.019	Болт ГОСТ 7798-70	6
	17	10.65Г.019	Шайба ГОСТ 6402-70	6

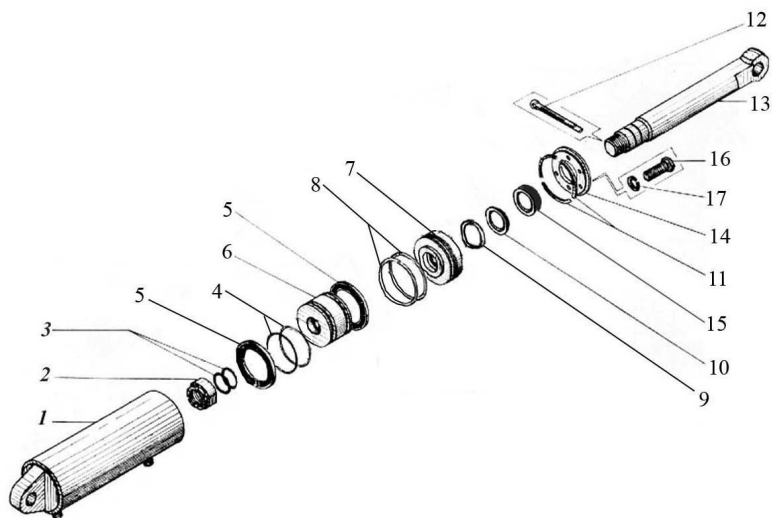


Рисунок 29- Гидроцилиндр выдвигения стрелки

ГИДРОЦИЛИНДР ВЫДВИЖЕНИЯ РАМЫ
СП49А-16.00.000

1	2	3	4	
30	1	СП49А-16.01.000	Корпус гидроцилиндра	1
	2	СП49А-08.01.006	Гайка	1
	3	060-065-30-2-3	Кольцо ГОСТ 9833-73	2
	4	СП49А-08.01.014	Поршень	1
	5	Е21-160-15-4,0	Кольцо ТУ 2290-004-48774662-2001	2
	6	Е15М-160/5 или Е11-160-1	Кольцо ТУ 2290-002-48774662-2002	2
	7	Е22-80-30-3,0	Кольцо ТУ 2290-004-48774662-2001	1
	8	Е32-080-4	Манжета ТУ 2290-005-48774662-2002	1
	9	150-160-58-2-3	Кольцо ГОСТ 9833-73	2
	10	СП49А-10.01.002	Крышка	1
	11	СП49А-08.01.001	Вкладыш	3
	12	СП49А-08.01.009	Крышка	1
	13	Е52-080	Грязесъёмник ТУ 2290-005-48774662-2002	1
	14	М10х40.56.019	Болт ГОСТ 7798-70	6
	15	10.65Г.019	Шайба ГОСТ 6402-70	6
	16	СП49А-15.00.003	Шток	1
	17	10х125.002	Шплинт ГОСТ 397-79	1

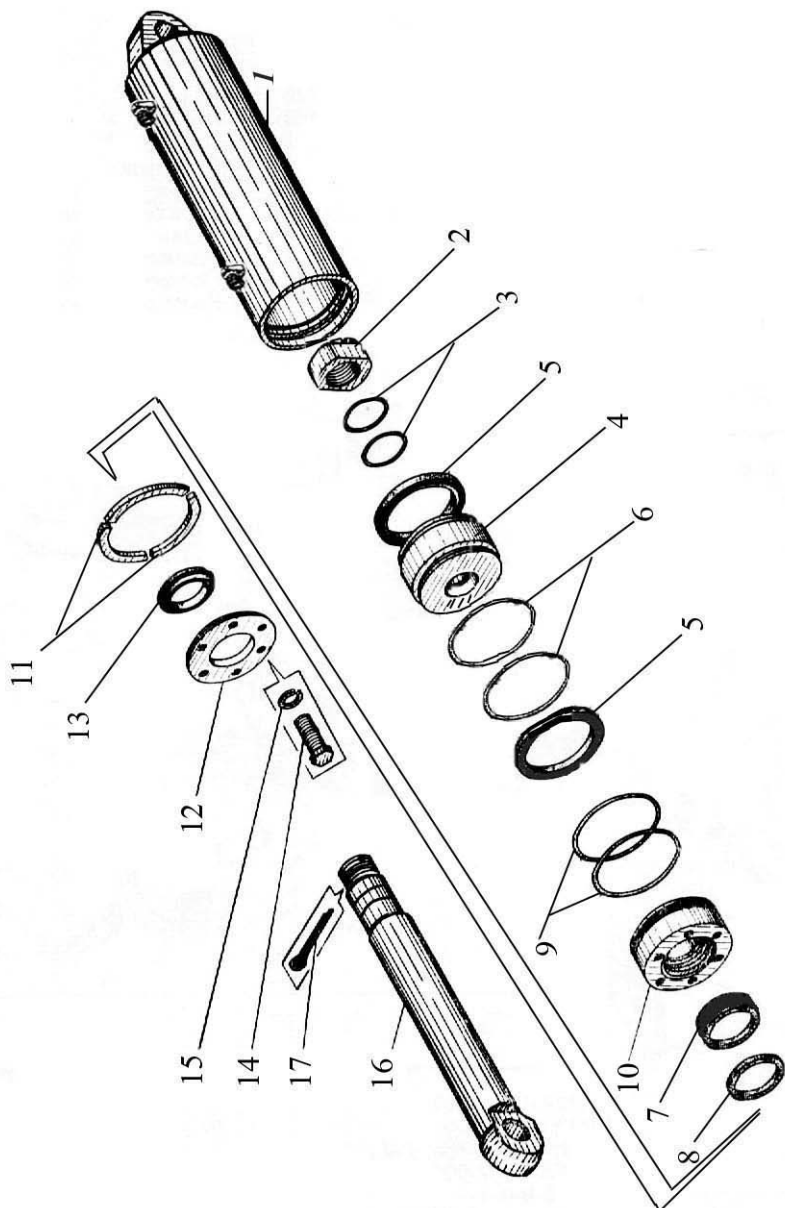


Рисунок 30- Гидроцилиндр выдвижения рамы

СТРЕЛКА В СБОРЕ
СП49А-17.00.000

1	2	3	4	5
31	1	СП49А-17.00.000	Стрелка в сборе	1
	2	СП49А-17.02.000	Ролики отводные	1
	3	СП49А-17.02.008	Кольцо	4
	4	СП49А-17.02.006	Кольцо	2
	5	6-0-С-1	Проволока, L=80mm, ГОСТ 3282-74	2
	6	СП49А-17.02.007	Крышка	4
	7	206	Подшипник ГОСТ 8338-75	4
	8	СП49А-17.02.001	Труба	2
	9*	СП49А-17.02.005	Кольцо	2
	10*	СП49А-17.02.002	Ось	2
	11	СП49А-17.00.001	Ось	1
	12	СП49А-00.03.000А	Блок в сборе	1
	13	СП49А-17.00.003	Шайба	1
	14	10.65Г.019	Шайба ГОСТ 6402-70	2
	15	2,0-0-С-1	Проволока, L=120мм, ГОСТ 3282-74	—
	16	СП49Д-17.00.004 (3М10x25.56.019)	Болт ГОСТ 7798-70	2
	17	СП 49А.00.00.009	Втулка	2

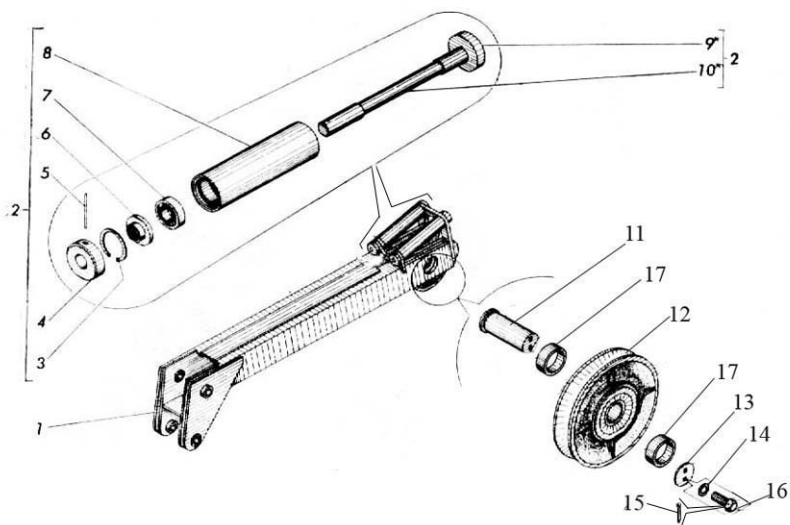


Рисунок 31- Стрелка в сборе

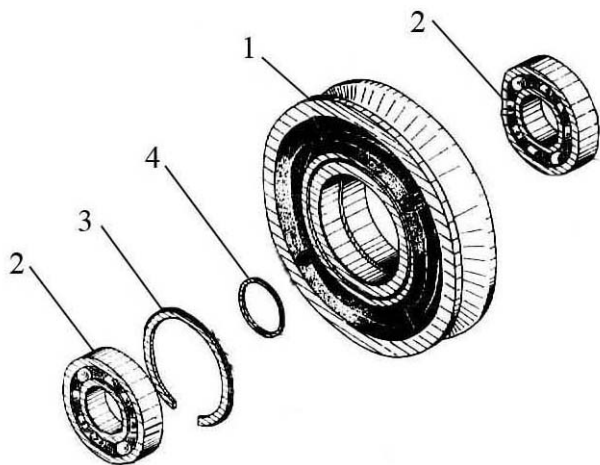


Рисунок 32- Блок в сборе

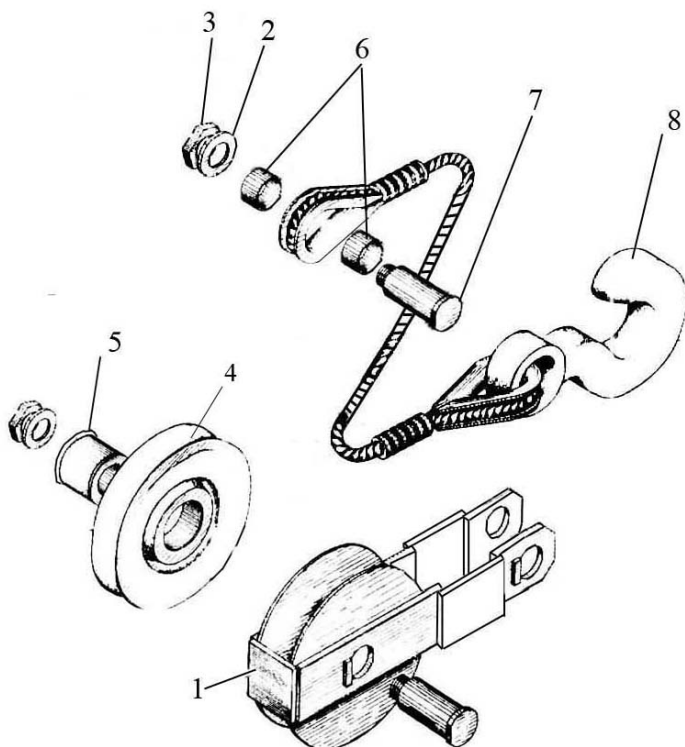


Рисунок 33- Блок в сборе

БЛОК В СБОРЕ

1	2	3	4	5
Блок в сборе СП49А-00.01.000А				
32	1	СП49А-00.01.001А	Блок	1
	2	80217 или 60217	Подшипник ГОСТ 7242-81	2
	3	СП49А-00.01.002А	Кольцо разрезное	1
	4	СП49А-00.01.003А	Кольцо	1
Блок в сборе СП49А-00.02.000А				
32	1	СП49А-00.02.001А	Блок	1
	2	80311 или 60311	Подшипник ГОСТ 7242-81	2
	3	СП49А-00.02.002А	Кольцо разрезное	1
	4	СП49А-00.02.003А	Кольцо	1
Блок в сборе СП49А-00.03.000А				
32	1	СП49А-00.03.001А	Блок	1
	2	80311 или 60311	Подшипник ГОСТ 7242-81	2
	3	СП49А-00.03.002А	Кольцо разрезное	1
	4	СП49А-00.03.003А	Кольцо	1

БЛОКИ

Рисунок	Обозначение	Кол-во
4, 32	СП-49А.00.01.000А	2
6, 9 32	СП-49А.00.02.000А	4
8,17,21,31,32	СП-49А.00.03.000А	4
33	СП-49Д.21.00.005	1
19,20,23	ТГ502АХЛ.05.00.006	20

БЛОК ПОДТАСКИВАНИЯ СВАЙ СП49Д-21.00.000

1	2	3	4	5
33	1	СП49Д-21.02.000	Корпус блока	1
	2	30.01.08кп.019	Шайба, ГОСТ 11371-78	2
	3	М30х2-7Н.5.019	Гайка ГОСТ 5916-70	2
	4	СП49Д-21.00.005	Блок	1
	5	СП49А-21.00.006	Втулка	1
	6	СП49А-21.00.004	Втулка	2
	7	СП49А-21.00.003	Палец	2
	8	СП49А-21.01.000	Канат в сборе	1

ПЛОЩАДКА УПРАВЛЕНИЯ
СП49В-18.00.000

1	2	3	4	5
46	1	СП49В-18.01.000	Доработка кабины трактора	1
	2	СП49В-18.04.000	Крыло левое	1
	3	СП49В-18.04.000-01	Крыло правое	1
	4	СП49В-18.14.000	Настил задний	1
	5	M12x30.56.019	Болт, ГОСТ 7798-70	6
	6	M12-7H.019	Гайка, ГОСТ 5915-70	6
	7	12.65Г.019	Шайба, ГОСТ 6402-70	6
	8	СП49В-18.00.004	Подножка	1
	9	M10x25.56.019	Винт ГОСТ 17473-80	4
	10	10.65Г.019	Шайба ГОСТ 6402-70	4

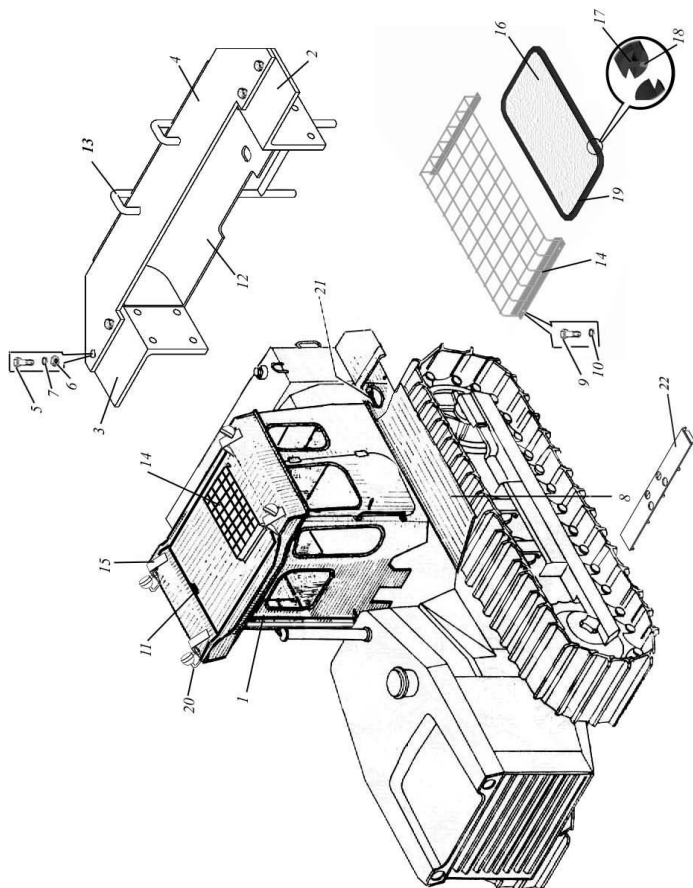


Рисунок 46- Площадка управления

46	11	ПГВА1	Эл. провод L=1500 мм, ГОСТ 9751-77	—
	12	СП49В-18.15.000	Доработка кожуха гидро- системы	1
	13	СП49В-18.13.000	Лестница	1
	14	СП49В-18.01.010	Решётка	1
	15	СП49В-18.01.020	Установка фары	4
	16	СП49В-18.01.006	Стекло	1
	17	Профиль НТ-9	L=1750 мм, ТУ 38-105376-72	—
	18	Вкладыш НТ-8	L=1750 мм, ТУ 38-105376-72	—
	19	ВО-I-НХЛ	Облицовка 500x700мм, ГОСТ 23367-86	—
	20	Трубка полихлорвинило- вая	Ø3,5 L=400 мм, ГОСТ 19034-82	4
	21	СП49В-11.08.001	Труба	1
	22	СП49А-00.09.000	Башмак	90

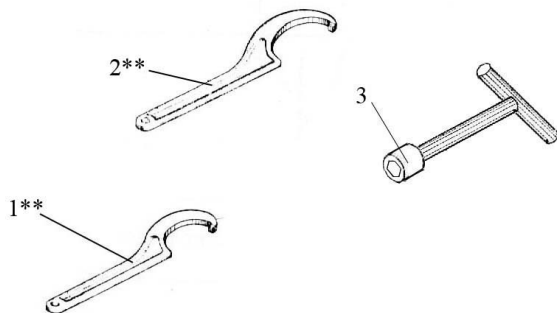


Рисунок 47-Инструменты

ИНСТРУМЕНТЫ
СП49Д-00.00.000

1	2	3	4	5
47	1**	7811-0321	Ключ (90-95), ГОСТ 16984-79	1
	2**	7811-0325	Ключ (135-140), ГОСТ 16984-79	1
	3	СП-49Д.00.36.000	Ключ торцовый S=36 мм	1

** По спецзаказу

СХЕМА РАСПОЛОЖЕНИЯ ПОДШИПНИКОВ
СП49Д-00.00.000

1	2	3	4	5
31	7	206	Подшипник, ГОСТ 8338-75	4
48	1	80217 или 60217	Подшипник, ГОСТ 7242-81	4
	2	80311 или 60311	Подшипник, ГОСТ 7242-81	16
	3	60220	Подшипник, ГОСТ 7242-81	40

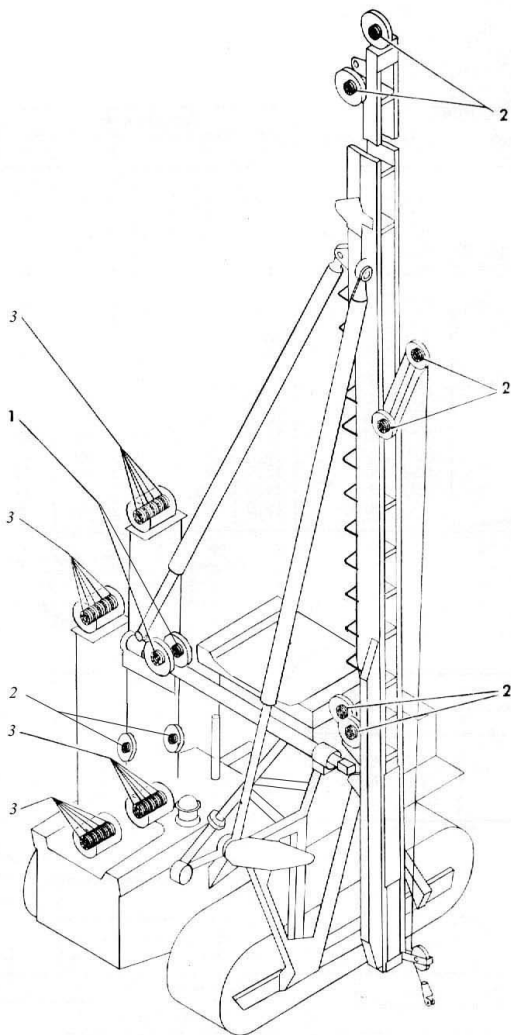


Рисунок 48

СТАНДАРТИЗОВАННЫЕ ИЗДЕЛИЯ

БОЛТЫ ГОСТ 7798-70

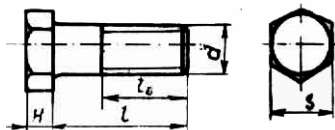


Рисунок	Обозначение	Размеры в мм					Кол-во
		H	S	l	l ₀	d	
24, 26	M8x60	5,5	13	60	22	8	2
17, 21, 35, 36	M10x25	7,0	17	25	25	10	62
35,46	M10x30	7,0	17	30	30	10	12
25,28,29,30	M10x40	7,0	17	40	26	10	24
44	M12x25	8,0	19	25	25	12	8
4,14,17,19,20,21, 23,35,36,46	M12x30	8,0	19	30	32	12	56
14	M16x30	10,0	24	30	30	16	4
17, 21	M16x50	10,0	24	50	38	16	12
40	M16x55	10,0	24	55	38	16	8
14, 18, 22	M16x60	10,0	24	60	38	16	24
15	M20x40	13,0	30	40	40	20	14
8,21	M20x80	13,0	30	80	46	20	6
14	M20x100	13,0	30	100	46	20	8
13	M24x55	15	36	55	55	24	22
17,21	M30x70	19	46	70	66	30	8

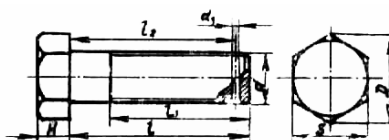


Рисунок	Обозначение	Размеры в мм								Кол-во
		H	l	l ₁	l ₂	d ₁	d	S	D	
14	2M16x60	10	60	38	47	4,5	16	24	26,5	12
21,24, 26	2M20x75	13	75	46	70	4	20	30	33,3	14
5, 11,13	2M24x85	15	85	54	77	5	24	36	39,6	31
3,13	2M24x140	15	140	60	130	5	24	36	39,6	16

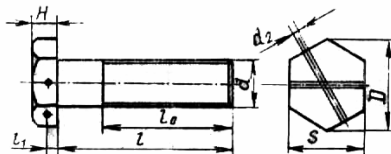
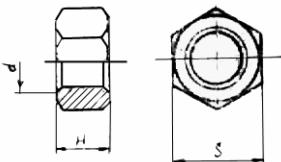


Рисунок	Обозначение	Размеры в мм								Кол-во
		H	l	l ₀	l ₁	d	d ₂	S	D	
31	3M10x25 (СП-49Д.17.00.004)	7	25	25	3,5	10	3,2	17	18,7	2

ГАЙКИ
ГОСТ 5915-70

Рисунок	Обозначение	Размеры в мм			Кол-во
		d	H	S	
35	M8	8	6,5	13	6
35,36	M10	10	8	17	9
20,23,35,46	M12	12	10	19	30
40	M16	16	13	24	4
8	M20	20	16	30	4

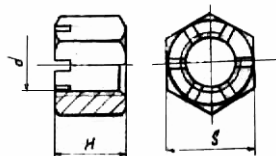


ГАЙКИ
ГОСТ 5916-70

Рисунок	Обозначение	Размеры в мм			Кол-во
		d	H	S	
35	M4	4	2,5	7	4
17, 21	M16	16	8	24	8
21	M20	20	9	30	2
33	M30x2	30	12	46	2

ГАЙКИ
ГОСТ 5918-73

Рисунок	Обозначение	Размеры в мм			Кол-во
		d	H	S	
14	M16	16	19	24	12
24,26	M20	20	22	30	12
3, 5, 11, 13	M24	24	27	36	47
5	M30x2	30	33	46	4
14	M36x2	36	38	55	3

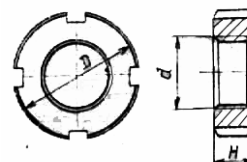


ГАЙКИ
ГОСТ 5919-73

Рисунок	Обозначение	Размеры в мм			Кол-во
		d	H	S	
3, 6, 7, 9, 12, 14	M36x2	36	38	55	15
7	M48x3	48	50	75	1

ГАЙКИ
ГОСТ 11871-88

Рисунок	Обозначение	Размеры в мм			Кол-во
		D	d	H	
10	M60x2	90	60	12	1
15	M100x2	135	100	18	2



ЗАКЛЕПКИ ГОСТ 10300-80

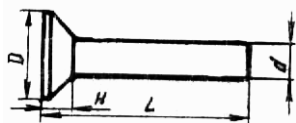


Рисунок	Обозначение	Размеры в мм				Кол-во
		D	d	L	H	
11	5x36	8,8	5	36	2	1
11	10x36	17	10	36	4,8	1

ПОДШИПНИКИ ГОСТ 8338-75 ГОСТ 7242-81

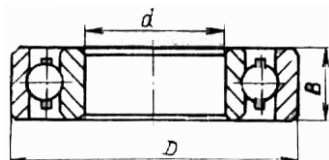


Рисунок	Обозначение	Размеры в мм			Кол-во
		D	d	B	
31	206	62	30	16	4
32, 48	60217 или 80217	150	85	28	4
32, 48	60311 или 80217	120	55	29	16
19, 23,20, 48	60220	180	100	34	40

ШПЛИНТЫ ГОСТ 397-79

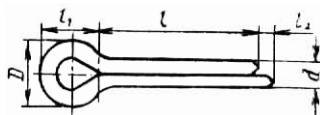
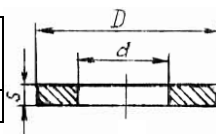


Рисунок	Обозначение	Размеры в мм					Количество
		D	d	l	l ₁	l ₂	
14, 24, 26	4x40	7,1	3,6	40	9,0	4	24
3, 5, 11, 13, 21, 27	5x45	9,1	4,6	45	11,5	4	52
3, 5, 6, 7, 9, 10, 11, 12, 14, 27	6,3x70	11,1	5,6	70	14	4	26
5, 11	10x90	17,5	9,5	90	21	6	3
25,28, 29,30	10x125	17,5	9,5	125	21	6	4

ШАЙБА ГОСТ 9649-78

Рисунок	Обозначение	Размеры в мм			Кол-во
		S	D	d	
14	40	5,0	55	40	1



**ШАЙБЫ
ГОСТ 6402-70**

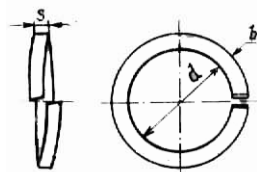
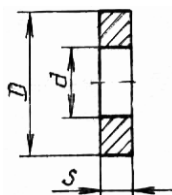


Рисунок	Обозначение	Размеры в мм			Кол-во
		d	S	b	
24, 26, 35	8 65Г	8,1	2	2	8
35	4 65Г	4,1	1,2	1,2	4
6, 17, 21, 25, 28, 29, 30, 31, 35, 36, 46	10 65Г	10,1	2,5	2,5	48
8,14,17,19 20,21,23,35,36, 44,46	12 65Г	12,1	3,0	3,0	68
14, 17, 18, 21, 22, 40	16 65Г	16,3	4,0	4,0	28
8,14,15,21	20 65Г	20,5	4	5	28
17,21	30 65Г	30,5	8,0	8,0	8

**ШАЙБЫ
ГОСТ 11371-78**

Рисунок	Обозначение	Размеры в мм			Кол-во
		D	d	S	
21, 24, 26	20	60	21	5	14
3, 5, 11, 13	24	70	25	6	12
5, 11, 21, 27, 33	30	90	31	6	27
3, 6, 7, 9, 12, 14	36	100	37	8	14



**ШАЙБЫ
11872-89**

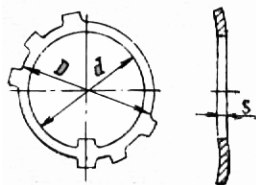


Рисунок	Обозначение	Размеры в мм			Кол-во
		D	d	S	
10	60	70	61	1,6	1
15	100	115	101	2,0	1

Шарик ГОСТ 3722-81

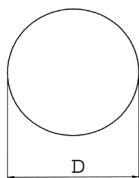


Рисунок	Обозначение	Размер D, мм	Количество
44	Б 28,575.40	28,575	1
44	Б 26,998.40	26,998	1

**МАСЛЕНКИ
ГОСТ 19853-74**

Рисунок	Обозначение	Размеры в мм					Кол-во
		H	S	d	h ₁	h	
8, 10, 14, 15	1.2Ц6	18	10	6,7	7,0	10	7

**КОЛЬЦО
ГОСТ 9833-73**

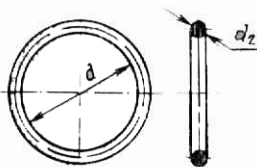
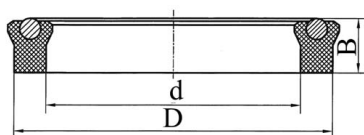


Рисунок	Обозначение	Размеры в мм		Кол-во
		d	d ₂	
35, 38	018-022-25-2-3	17,5	2,5	3
24, 26	019-023-25-2-3	18,5	2,5	8
35	024-028-25-2-3	23,5	2,5	20
36	024-030-36-2-3	23,5	3,6	1
35,37,38	028-033-30-2-3	27,5	3,0	6
35,44,45	035-040-30-2-3	34,0	3,0	3
18, 22	038-042-30-2-3	36	3,0	2
36	050-058-46-2-3	49,0	4,6	1
36	054-062-46-2-3	53,0	4,6	2
25,28,29,30	060-065-30-2-3	59,0	3,0	10
36,40	065-075-58-2-3	63,5	5,8	3
44	085-090-30-2-3	83,5	3,0	3
18,22	140-150-58-2-3	137,5	5,8	4
25,28,29,30	150-160-58-2-3	147,5	5,8	10
18,22	285-300-85-2-3	280,0	8,5	4



**МАНЖЕТА
ТУ 2290-005-48774662-2002**

Рисунок	Обозначение	Размеры в мм			Кол-во
		d	D	B	

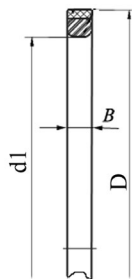
25,28, 29,30	E32-080-4	80	100	17,0	5
-----------------	-----------	----	-----	------	---

Кольцо ТУ 2290-002-48774662-2002

Рисунок	Обозначение	Размеры в мм			Кол-во
		D	d ₁	B	
25,28, 29,30	E11-160-1	160	142	8,1	10

Кольцо ТУ 2290-001-48774662-2002

Рисунок	Обозначение	Размеры в мм			Кол-во
		D	d ₁	B	
18,22	EH15-300-3	300	277	10	4

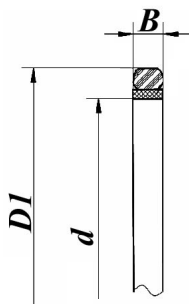


Кольцо ТУ 2290-001-48774662-2000

Рисунок	Обозначение	Размеры в мм			Кол-во
		D1	d	B	
18,22	E06-160-5	175,5	160	6,3	4

ГРЯЗЕСЪЁМНИК ТУ 2290-005-48774662-2002

Рисунок	Обозначение	Размеры в мм			Кол-во
		D1	d	B	
25,28, 29,30	E52-080	94,1	80	6,3	5
18,22	E50-160-5	175,5	160	6,3	2



КОЛЬЦО

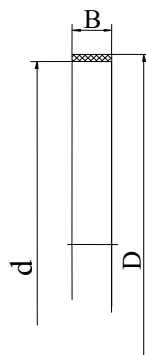
ТУ 2290-001-48774662-2002

Рисунок	Обозначение	Размеры в мм			Кол-во
		D	d	B	
18, 22	EH21-300-20-4.0	300	292	20,2	4

КОЛЬЦО

ТУ 2290-004-48774662-2001

Рисунок	Обозначение	Размеры в мм			Кол-во
		D	d	B	
25,28, 29,30	E22-80-30-3,0	86	80	30,2	7
18,22	E22П-160-45-4,0	168	160	45,2	4
25, 28, 29, 30	E21-160-15-4,0	160	152	15,2	10



СП49Д-00.00.000	1,2,3,4,5, 6,7,8,9,10, 11,12,47
СП49А-00.00.001	5
СП49А-00.00.002	8,10
СП49А-00.00.004	8
СП49А-00.00.007	6, 9
СП49А-00.00.008	6, 9
СП49А-00.00.009	6, 9
СП49А-00.00.010	4,19,20,23
СП49А-00.00.012	4, 19, 20
СП49А-00.00.013	8
СП49А-00.00.014	8
СП49А-00.00.015	6
СП49А-00.00.016	8, 31
СП49А-00.00.017	10, 14
СП49А-00.00.018	11,27
СП49А-00.00.019	11
СП49А-00.00.021	10
СП49А-00.00.022	5
СП49А-00.00.023	23,8,10,27
СП49А-00.00.024	11
СП49А-00.00.026	10, 11, 27
СП49А-00.00.038	5
СП49А-00.00.039	12
СП49А-00.00.041	3,7
СП49А-00.00.042	12
СП49А-00.00.043	7
СП49А-00.00.044	7
СП49Д-00.00.055	13
СП49Д-00.00.058	13
СП49Д-00.00.059	13
СП49А-00.01.000А	4, 32
СП49А-00.01.001А	32
СП49А-00.01.002А	32
СП49А-00.01.003А	32
СП49А-00.02.000А	6, 9, 32
СП49А-00.03.000А	8, 17, 21, 31, 32
СП49А-00.07.000	11
СП49А-00.07.001	11
СП49А-00.07.002	11
СП49А-00.07.003	11

СП49А-00.08.000	12
СП49А-00.09.000	46
СП49А-00.11.000	8
СП49А-00.12.000	11
СП49А-00.13.000	11
СП49А-00.13.001	11
СП49А-00.13.002	11
СП49А-00.13.003	11
СП49А-00.21.000	1
СП49А-00.22.000	1
СП49Д-00.32.000	11
СП49Д-00.34.000	9
СП49Д-00.34.001	9
СП49Д-00.34.002	9
СП49Д-00.34.003	9
СП49Д-00.34.011	9
СП49А-01.00.000	1,13
СП49А-01.03.000	13
СП49Д-01.04.000	13
СП49Д-01.05.000	13
СП49Д-01.06.000	13
СП49Д-01.07.000	13
СП49Д-01.08.000	13
СП49А-02.00.000	1,14
СП49Д-02.00.002	14
СП49Д-02.13.000	14
СП49А-02.00.004	14
СП49А-02.00.005	14
СП49А-02.00.006	14
СП49А-02.00.007	14
СП49А-02.00.008	14
СП49А-02.00.009	14
СП49А-02.00.011	14
СП49А-02.00.012	14
СП49А-02.00.013	14
СП49А-02.01.000	14
СП49А-02.02.000	14
СП49А-02.03.000	14
СП49А-02.05.000	14
СП49А-02.06.000	14
СП49А-02.07.000	14
СП49Д-02.08.000	14
СП49А-03.00.000	1,15

СП49А-03.00.001	15
СП49А-03.00.002	15
СП49А-03.01.000	15
СП49А-03.02.000	15
СП49А-03.03.000	15
СП49А-04.00.000	1,16
СП49А-05.00.000	1,16
СП49А-08.00.000	1,24
СП49Д-08.01.000	24,25,26
СП49А-08.01.001	25, 28, 29, 30
СП49А-08.01.006	25, 28, 29,30
СП49А-08.01.009	25, 28, 29, 30
СП49А-08.01.010	25
СП49А-08.01.013	25
СП49А-08.01.014	25, 28, 29, 30
СП49Д-08.01.015	24, 26
СП49А-08.01.020	25
СП49А-08.01.025	25
СП49А-08.01.026	25
СП49Д-08.01.030	24, 26
СП49Д-08.01.040	24, 26
СП49А-08.02.000	24
СП49А-08.03.000	24,26
СП49А-08.03.003	37
СП49А-09.00.000	1,26
СП49А-09.01.000	26
СП49А-10.00.000	1,27
СП49А-10.00.001	27
СП49А-10.00.002	27
СП49А-10.01.000	27,28
СП49А-10.01.001	28
СП49А-10.01.002	28, 29, 30
СП49А-10.01.010	28
СП49А-10.02.000	27
СП49Д-12.00.000	1,17
СП49Д-12.01.000	17
СП49Д-12.01.003-01	18,22
СП49Д-12.01.004-01	18,22
СП49Д-12.01.005	18,22

СП49Д-12.01.006	18,22
СП49Д-12.01.007	18, 22
СП49Д-12.01.010	18,22
СП49Д-12.01.011	18,22
СП49Д-12.01.012	18,22,25
СП49Д-12.01.013	18,22,25
СП49Д-12.01.030	18,22
СП49Д-12.02.000	17,19,21
СП49Д-12.02.001	19,20,23
СП49Д-12.02.002	19,20,23
СП49Д-12.02.003	23
СП49Д-12.02.004	19,20,23
СП49Д-12.02.005	19,20,23
СП49Д-12.02.010	19
СП49Д-12.02.020	19
СП49Д-12.03.000	17,20
СП49Д-12.03.001	20,23
СП49Д-12.03.010	20
СП49Д-12.04.010	17,21
СП49Д-12.05.000	18, 22
СП49Д-12.05.001	18, 22
СП49Д-12.05.002	18, 22
СП49Д-12.05.003	18, 22
СП49Д-12.05.004	18, 22
СП49Д-12.05.005	18, 22
СП49Д-12.06.003	17, 21
СП49Д-12.06.006	17, 21
СП49Д-12.06.010	17, 21
СП49А-13.00.000	16
СП49Д-14.00.000	1,21
СП49Д-14.00.001	21
СП49Д-14.01.000	21, 22
СП49Д-14.01.010	21,22
СП49Д-14.02.000	21,23
СП49Д-14.02.010	23
СП49Д-14.03.000	21
СП49А-15.00.000	8,29
СП49А-15.00.003	29,30
СП49А-15.01.000	29
СП49А-16.00.000	10,30
СП49А-16.01.000	30
СП49А-17.00.000	1,31
СП49А-17.00.001	31

СП49А-17.00.003	31
СП49Д-17.00.004	31
СП49А-17.02.000	31
СП49А-17.02.001	31
СП49А-17.02.002	31
СП49А-17.02.005	31
СП49А-17.02.006	31
СП49А-17.02.007	31
СП49А-17.02.008	31
СП49В-18.00.000	1,46
СП49В-18.00.004	46
СП49В-18.01.000	46
СП49В-18.01.006	46
СП49В-18.01.010	46
СП49В-18.01.020	46
СП49В-18.01.030	42
СП49В-18.04.000	46
СП49В-18.04.000-01	46
СП49В-18.13.000	46
СП49В-18.14.000	46
СП49В-18.15.000	46
СП49Д-21.00.000	33
СП49А-21.00.003	33
СП49А-21.00.004	33
СП49Д-21.00.005	33
СП49Д-21.00.006	33
СП49А-21.01.000	33
СП49Д-21.02.000	33
СП49Д-22.00.000	3
ТГ502АХЛ.05.00.006	19,20,23
22,5-Г-1-О-Н-Т-1770 ГОСТ 2688-80	1
19,5-Г-1-О-Н-Т-1170 ГОСТ 2688-80	1
6-0-С-1 ГОСТ3282-74	31
2,0-0-С-1 ГОСТ3282-74	31
Р80-3/1-222 ТУ 33.002.35814-002-93	35
ДМ 100-1- 25МПа-1,5ВУ ГОСТ 2405-88	35

РВД 16x1050	37,38, 40,42
РВД 16x1250	
РВД 16x1500	
РВД 16x1850	
РВД 16x2250	
50x62-10 ГОСТ10362-76	40
40x51-10 ГОСТ10362-76	40
Р160-23 ТУ 23.1.96-88	42
Б 28,575.40 ГОСТ 3722-81	44
Б 26,998.40	44
ПГВА1 ГОСТ9751-77	46
М10-7Н.019 ГОСТ15522-70	3
М20x60.88.019 ГОСТ 7798-70	18, 22
АМ12-6gx45.4.5Н.019 ГОСТ 1491-80	8
24.02.019 ГОСТ10450-78	13
М12x30.56.019 ГОСТ1481-84	14
40.02.019 ГОСТ 9649-78	14
М10x25.56.019 ГОСТ17473-80	46
Профиль НТ-9 Вкладыш НТ-8 ТУ 38-105376-72	46
ВО-І-НХЛ ГОСТ 23367-86	46
Трубка Ø3,5 ГОСТ 19034-82	46
7811-0321 7811-0325 ГОСТ 16984-79	47
Т10МБ.2121-2	1