



**ООО «Завод Сваебойного
Оборудования»**

**Молот сваебойный дизельный
штанговый МСДШ1-2500-01
(СП 6ВМ)
с ударной частью массой 2500кг**

Каталог деталей и сборочных единиц
МСДШ1-2500-01 (СП 6ВМ)-00.00.000 КДС



453104, Россия, Башкортостан,
г. Стерлитамак, ул. Тукаева 35
ООО «Завод сваебойного оборудования»
т/ф (3473) 28-34-43; 28-65-96
e-mail: info@molot-str.ru , stkom11@mail.ru

<http://molot-str.ru>

КАК ПОЛЬЗОВАТЬСЯ КАТАЛОГОМ

Каталог деталей и сборочных единиц дизель молота штангового с ударной частью, массой 2500 кг. содержит полную номенклатуру сборочных единиц и деталей, которые могут быть заказаны как запасные части для эксплуатации и ремонта.

Для удобства пользования каталогом в нём приведён «Перечень сборочных единиц» с указанием обозначений сборочных единиц, их наименований и номеров рисунков, на которых они размещены.

Сборочные единицы с входящими в них деталями, изображены на одном или нескольких рисунках. Все детали, относящиеся к данной сборочной единице, имеют позиции. Одним и тем же деталям присвоены одинаковые номера позиций. В спецификациях, относящихся к каждой сборочной единице, приведены позиции, соответствующие позициям на рисунках; обозначение и наименование сборочных единиц и деталей по чертежу, количество на сборочную единицу; номера рисунков, на которых размещена данная сборочная единица.

Звёздочкой обозначены детали, входящие в неразъёмное соединение. Сведения о стандартизированных изделиях (подшипники, маслѐнки, детали крепления и др.) приведены в разделе «Стандартизованные изделия».

Для нахождения детали (сборочной единицы) в каталоге имеется «Номерной указатель», где для всех деталей указаны номера рисунков, на которых они изображены.

При оформлении заказов на запасные части укажите индекс изделия и его заводской номер, обозначение и наименование детали (сборочной единицы) по каталогу и требуемое количество.

О всех конструктивных изменениях изделия, произведенных после выпуска каталога, сообщается информационными бюллетенями, которыми также пользуйтесь при оформлении заказов на запасные части

ТЕХНИЧЕСКИЕ ДАННЫЕ

Номинальная масса ударной части, кг.....	2500
Энергия удара при работе молота в вертикальном положении, кДж, не менее	36,7
Число ударов в минуту, не менее.....	45
Высота молота, мм.....	4630
Ширина захватов, мм.....	360 ⁺⁵
Масса молота (с наголовником), кг.....	4200
Наибольшая высота подъема ударной части, м.....	2,5
Степень сжатия.....	25
Объём топливного бака, л.....	14
Топливо	дизельное
Расход топлива, л/ч.....	8,3

ПЕРЕЧЕНЬ СБОРОЧНЫХ ЕДИНИЦ

Обозначение	Наименование	Рисунок	Обозначение	Наименование	Рисунок
СП6ВМ-00.00.000	Дизель-молот штанговый с ударной частью, массой 2500 кг.	1,2	СП6ВМ-01.02.000	Маслопровод	6
			СП6В-01.02.000-01	Насос топливный	7
			СП6ВМ-01.06.000	Насос масляный	7а
			СП6ВМ-02.00.000	Цилиндр	8
СП6ВМ-01.00.000	Блок поршня	3...5	СП6В-03.00.000	Кошка	9
СП6В-00.00.000			Инструменты и принадлежности	10	
СП6В-01.05.000	Топливопровод	6			

ДЕТАЛИ И СБОРОЧНЫЕ ЕДИНИЦЫ

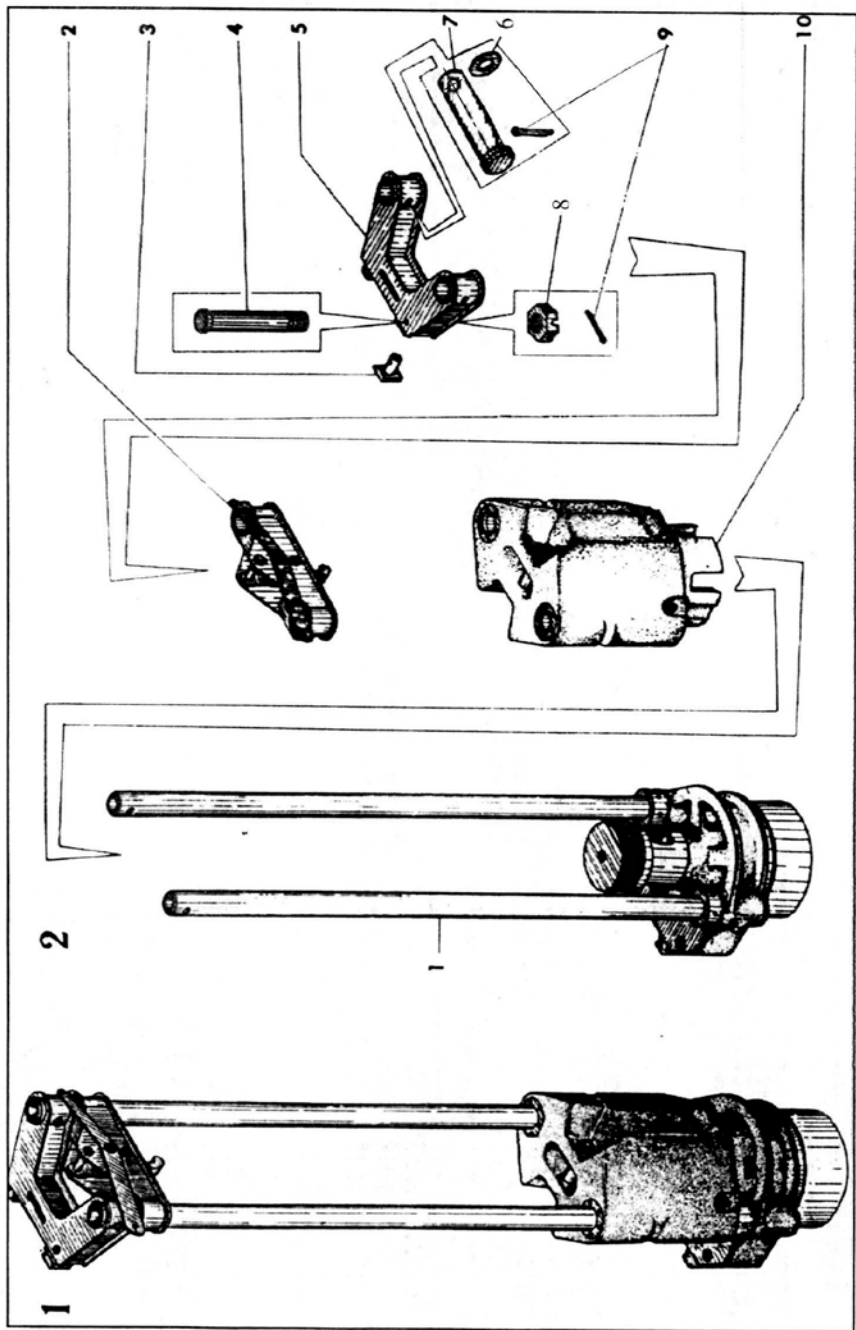
Дизель-молот штанговый с ударной частью, массой 2500 кг.

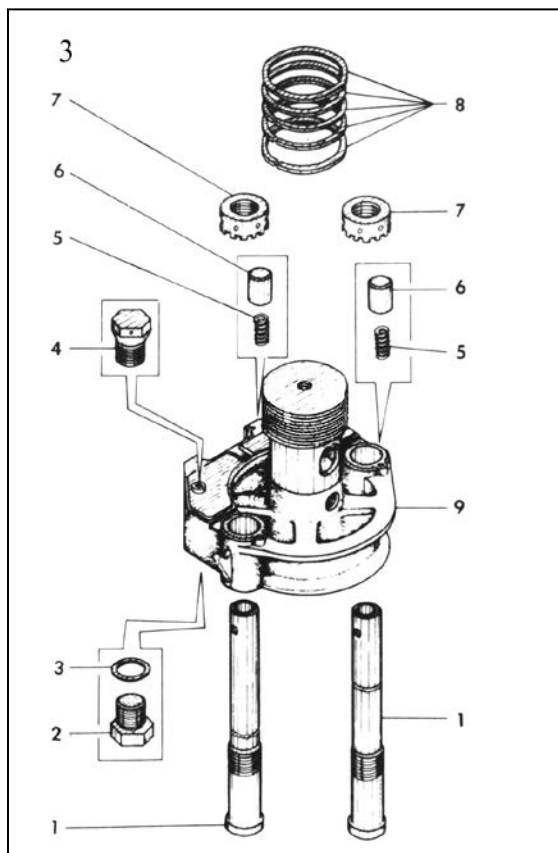
СП6ВМ-00.00.000

Рисунок	Позиция	Обозначение	Кол-во на сборочную единицу	Наименование
1	2	3	4	5
2	1	СП6ВМ-01.00.000	1	Блок поршня
	2	СП6В-03.00.000	1	Кошка
	3	С330Б-00.00.01	1	Захват
	4	С330Б-00.00.02	1	Палец
	5	С330Б-05.00.00	1	Траверса
	6	СП77-07.00.08	2	Шайба
	7	СП6В-00.00.04	2	Валик
	8	М30х2	1	Гайка
	9	6,3х60-001	3	Шплинт
	10	СП6ВМ-02.00.000	1	Цилиндр

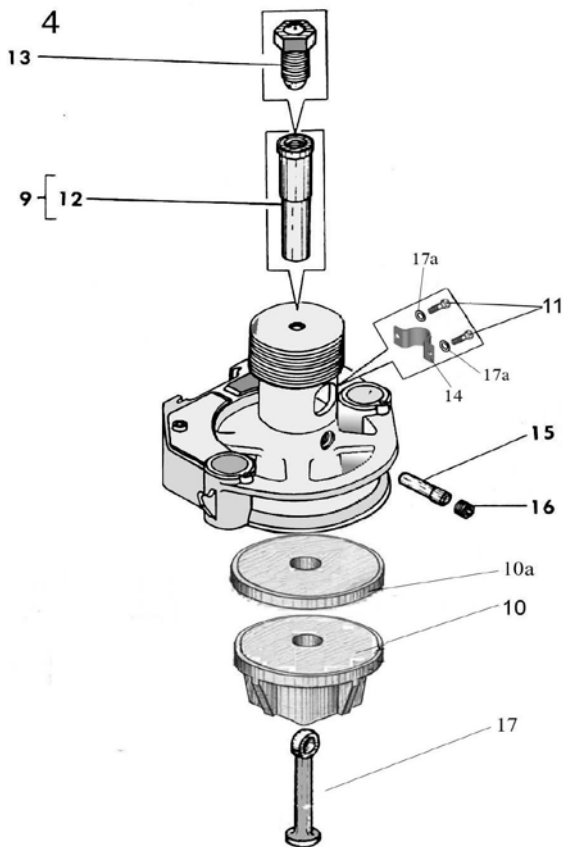
Блок поршня СП6ВМ-01.00.00

1	2	3	4	5
3	1	СП6В-01.00.003	2	Штанга
	2	С330Б-01.00.13	2	Пробка спускная
	3	С330Б-01.00.12	2	Прокладка
	4	С330Б-01.00.10	2	Пробка заливная



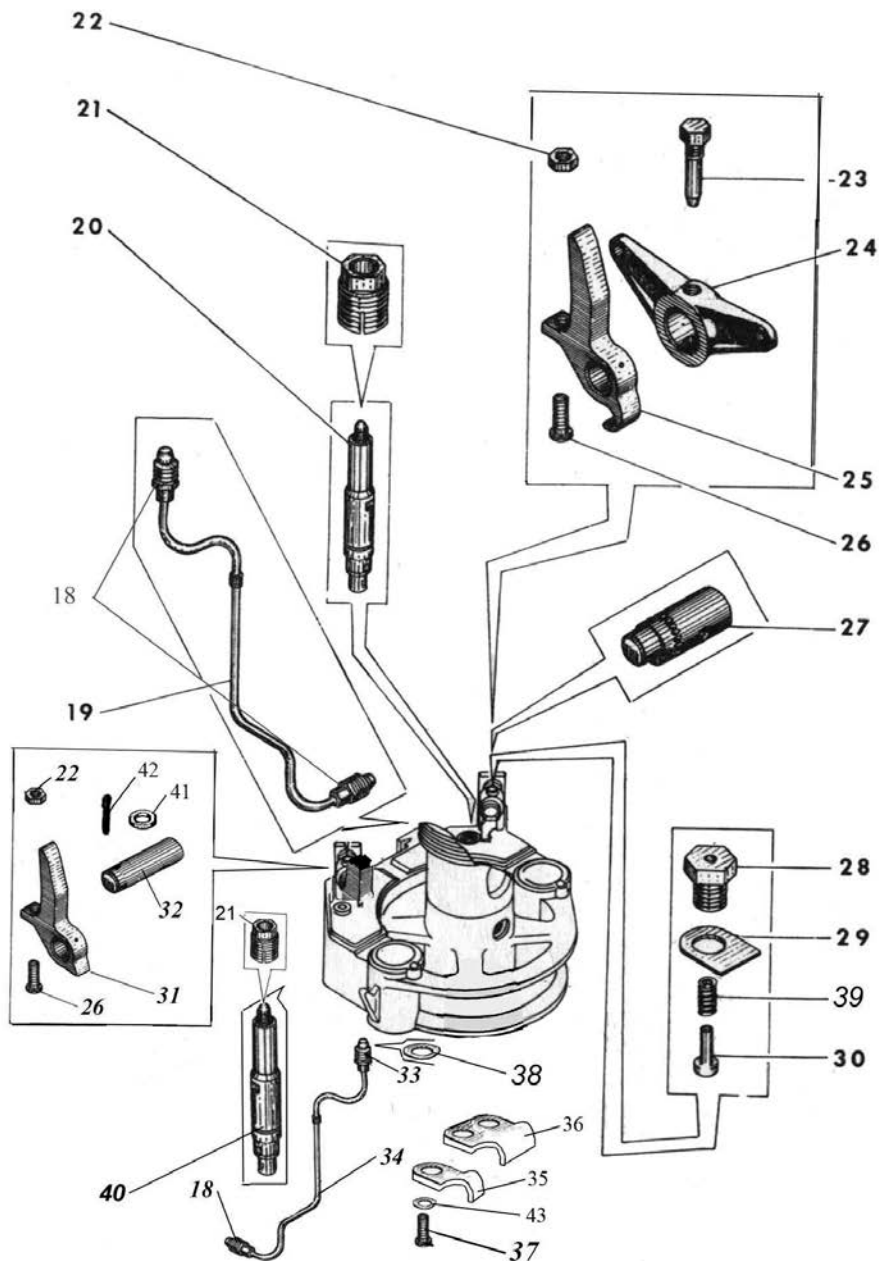


1	2	3	4	5
3	5	СП6В-01.00.010	2	Пружина
	6	СП6В-01.00.009	2	Стопор
	7	СП6В-01.00.002	2	Гайка
	8	С330Б-01.00.20	5	Кольцо поршневое
	9	СП6ВМ-01.01.000	1	Поршень в сборе
4	10	СП6ВМ-01.00.002	1	Наголовник
	10a	СП6ВМ-01.00.001	1	Пята
	11	М12х20	4	Болт
	12	СП6В-01.01.004	1	Гнездо форсунки
	13	С330Б-01.00.19	1	Форсунка
	14	СП6В-01.00.012	2	Прижим
	15	С330Б-01.00.14	1	Палец
	16	С330Б-01.00.16	1	Пробка
	17	СП6ВМ-01.00.008	1	Серьга
17a	12.65Г.019	4	Шайба ГОСТ 6402-70	



1	2	3	4	5
5	18	С330Б-01.02.01	3	Переходник
	19	СП6В-01.05.000	1	Топливопровод
	20	СП6В-01.02.000-01	1	Насос топливный
	20a	СП6ВМ-01.06.000	1	Насос масляный
	21	С330Б-01.00.11	2	Гайка
	22	С330Б-01.00.09	2	Гайка
	23	С330Б-01.00.15	1	Болт стопорный
	24	С330Б-01.05.00	1	Рычаг в сборе
	25	СП6ВМ-01.05.00	1	Рычаг в сборе
	26	С330Б-01.00.08	2	Болт
	27	С330Б-01.00.02	1	Валик эксцентриковый
	28	С330Б-01.00.06	1	Пробка
	29	С330Б-01.00.03	1	Шайба стопорная
	30	С330Б-01.00.05	1	Фиксатор

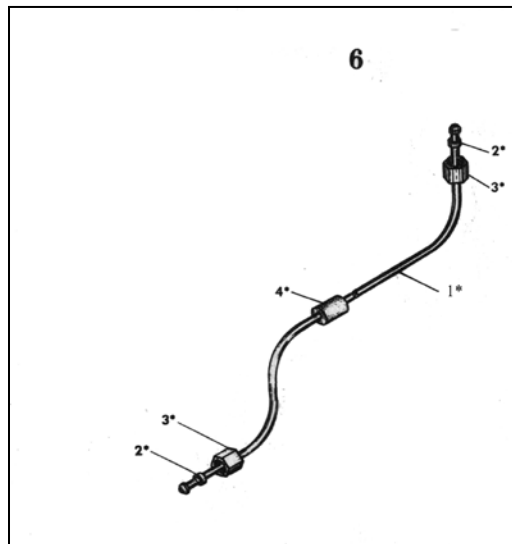
5



1	2	3	4	5
5	31	СП6ВМ-01.00.003	1	Рычаг
	32	СП6ВМ-01.00.014	1	Палец
	33	СП6ВМ-01.00.005	1	Штуцер
	34	СП6ВМ-01.02.000	1	Маслопровод
	35	СП6ВМ-01.00.006	1	Хомут
	36	СП6ВМ-01.00.007	1	Прижим
	37	M8x16.56.019	3	Болт ГОСТ 7796-70
	38	СП6В-01.00.014	1	Шайба
	39	С330Б-01.00.04	1	Пружина
	40	СП6ВМ-01.00.009	1	Ось
	41	10.01.019	1	Шайба ГОСТ 11371-78
	42	3,2x20-001	1	Шплинт ГОСТ 397-79
	43	8.65Г	3	Шайба ГОСТ 6402-70

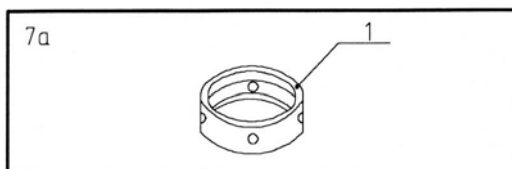
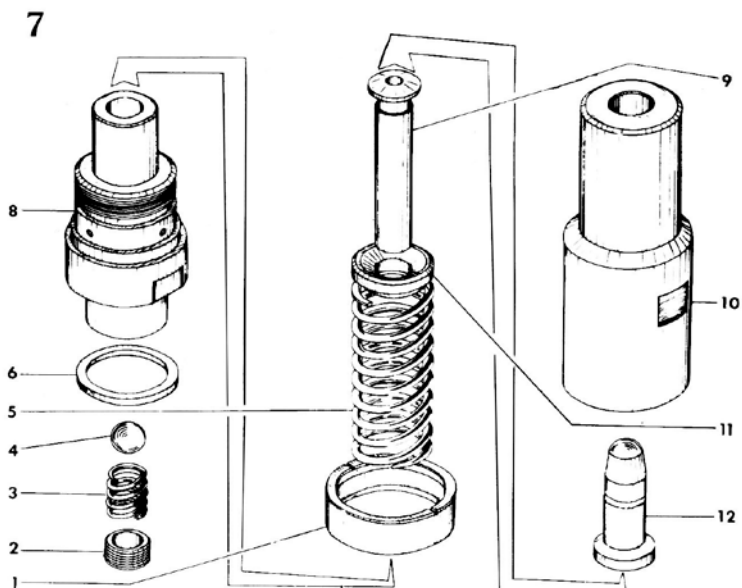
Маслопровод СП6ВМ-01.02.000

1	2	3	4	5
6	1*	СП6ВМ-01.05.001	1	Труба
	2*	С330Б-01.02.05	2	Кольцо
	3*	С330Б-01.02.02	2	Гайка накидная
	4*	СП6В-01.05.002	3	Рукав 10x18,5-10



Топливопровод СП6В-01.05.000

1	2	3	4	5
6	1*	СП6В-01.05.001	1	Труба
	2*	С330Б-01.02.05	2	Кольцо
	3*	С330Б-01.02.02	2	Гайка накидная
	4*	СП6В-01.05.002	1	Рукав 10x18,5-10



Насос масляный СП6ВМ-01.06.000

1	2	3	4	5
7a	1	СП6В-01.06.001	1	Фильтр щелевой
	2	СП6В-01.02.006	1	Корпус пружины
	3	СП6В-01.02.007	1	Пружина клапана
	4	Ø20,638-40	1	Шарик ГОСТ 3722-81
	5	С330Б-01.03.06	1	Пружина толкателя
	6	СП6В-01.02.004	1	Шайба
	8	СП6В-01.02.005	1	Гильза плунжера
	9	С330Б-01.03.04	1	Плунжер
	10	С330Б-01.03.02	1	Крышка
	11	С330Б-01.03.05	1	Тарелка
	12	С330Б-01.03.03	1	Толкатель

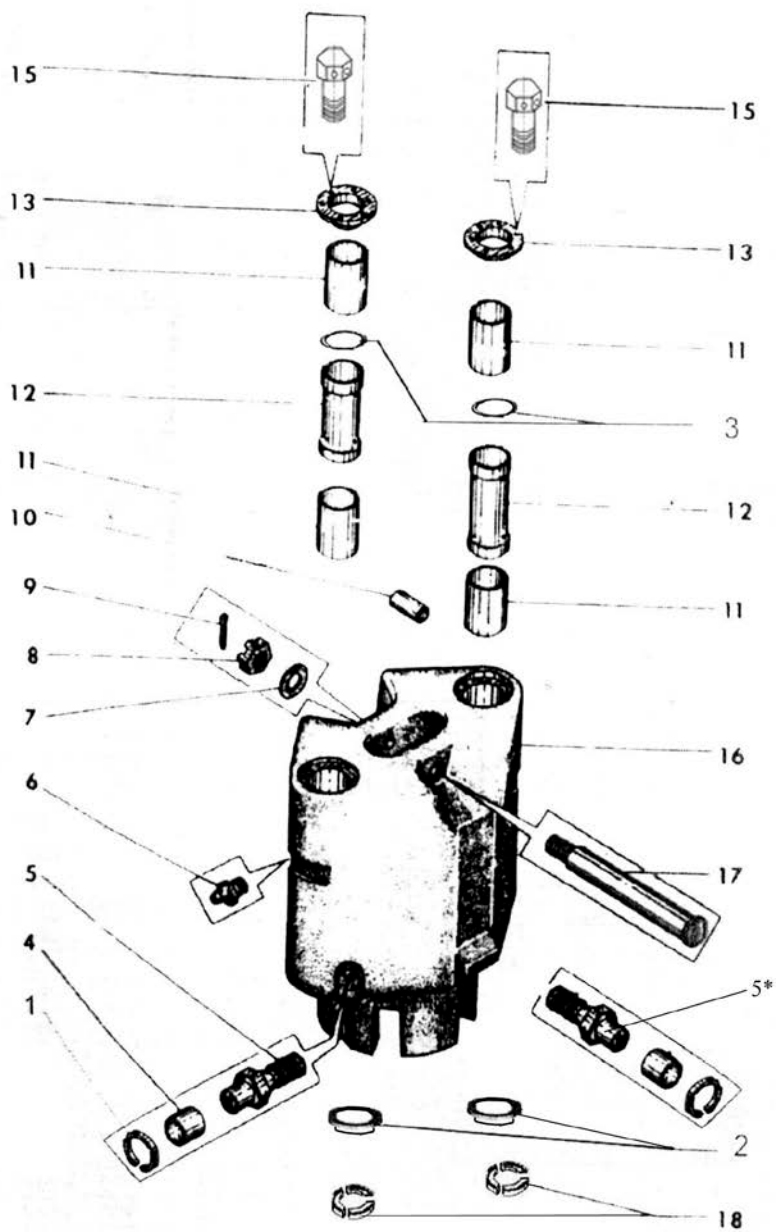
Насос топливный СП6В-01.02.000-01

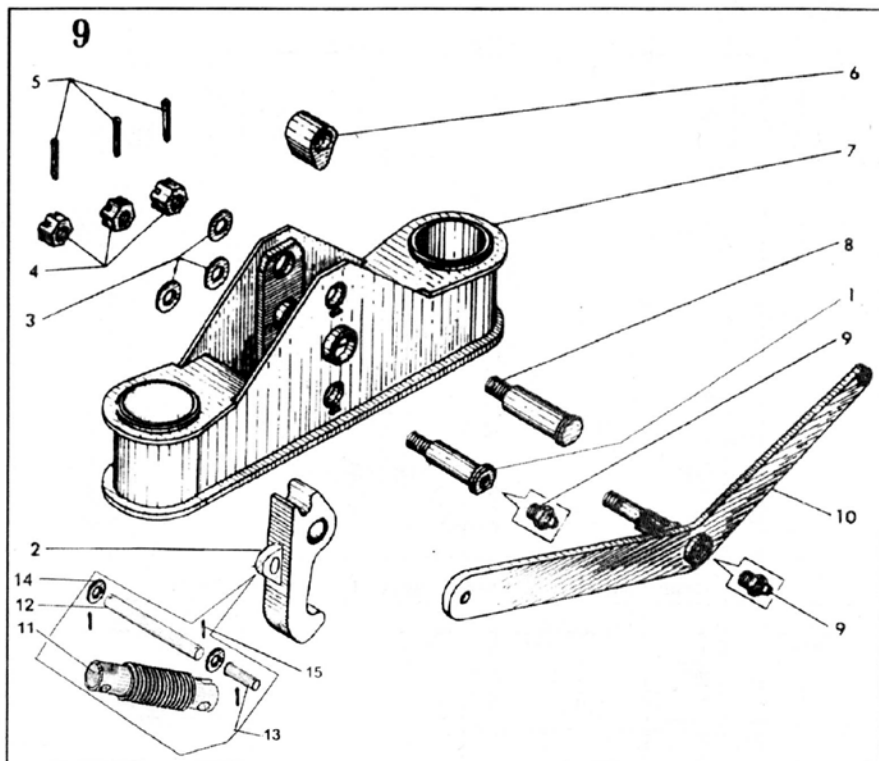
1	2	3	4	5
7	1	СП6В-01.02.003	1	Фильтр щелевой
	2	СП6В-01.02.006	1	Корпус пружины
	3	СП6В-01.02.007	1	Пружина клапана
	4	Ø20,638-40	1	Шарик ГОСТ 3722-81
	5	С330Б-01.03.06	1	Пружина толкателя
	6	СП6В-01.02.004	1	Шайба
	8	СП6В-01.02.005	1	Гильза плунжера
	9	С330Б-01.03.04	1	Плунжер
	10	С330Б-01.03.02	1	Крышка
	11	С330Б-01.03.05	1	Тарелка
	12	С330Б-01.03.03	1	Толкатель

Цилиндр СП6ВМ-02.00.000

1	2	3	4	5
8	1	С330Б-02.00.13	2	Кольцо упорное
	2	СП6В-02.00.011	2	Кольцо
	3	140x145-30-2-3	2	Кольцо
	4	С330Б-02.00.09	2	Втулка
	5	С330Б-02.00.02	1	Штырь
	5*	СП6ВМ-02.00.01	1	Штырь(правая резьба)
	6	СП60-01.02	2	Пробка
	7	30.05.01	1	Шайба ГОСТ 11371-78
	8	М30x2	1	Гайка
	9	6,3x70	1	Шплинт ГОСТ 397-79
	10	С330Б-02.00.04	1	Втулка
	11	СП6В-02.00.008	4	Втулка
	12	СП6В-02.00.009	2	Стакан
	13	С330Б-02.00.05	2	Крышка
	15	СП6В-02-00-012	12	Болт
	16	СП6ВМ-02.01.00	1	Цилиндр
	17	С330Б-02.00.03	1	Ось
	18	С330Б-02.00.08	6	Вкладыш

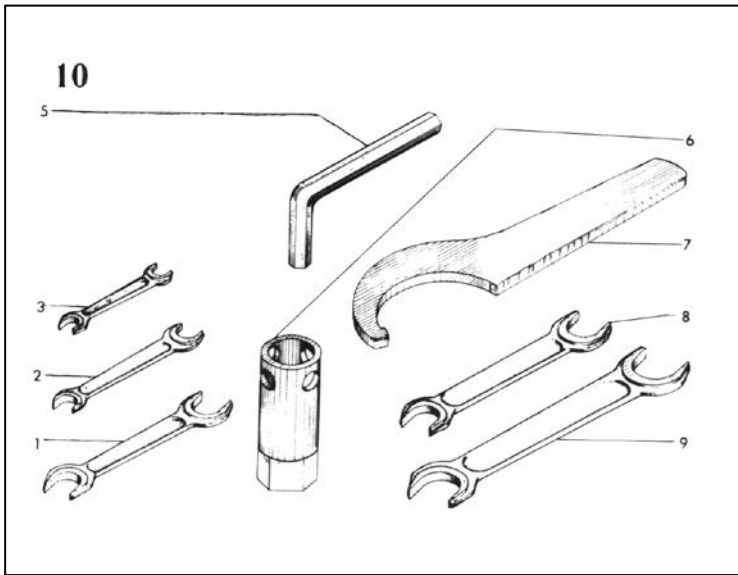
8





Кошка СП6В-03.00.000

1	2	3	4	5
9	1	С330Б-03.00.05	1	Палец
	2	СП6В-03.03.000	1	Крюк в сборе
	3	30.01	3	Шайба ГОСТ 11371-78
	4	М30х2	3	Гайка
	5	6,3х70-001	3	Шплинт
	6	С330Б-03.00.01	1	Кулачок
	7	СП6В-03.01.000	1	Корпус кошки
	8	С330Б-03.00.06	1	Палец
	9	1.2Ц6	2	Маслёнка
	10	СП6В-03.02.000	1	Рычаг в сборе
	11	СП6В-03.04.000	1	Пружина в сборе
	12	СП6В-03.00.001	1	Ось
	13	СП6В-03.00.002	1	Ось
	14	16.01	2	Шайба
	15	4х25-001	3	Шплинт ГОСТ 397-79



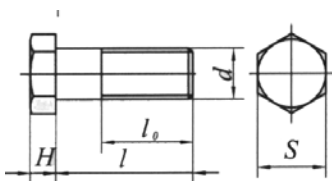
Инструмент и принадлежности СПБВ-00.00.00

1	2	3	4	5
10	1	7811-0041	1	Ключ ГОСТ 2839-80*
	2	7811-0025	1	Ключ ГОСТ 2839-80*
	3	7811-0023	1	Ключ ГОСТ 2839-80*
	5	7812-0385	1	Ключ ГОСТ 11737-93
	6	АС-69	1	Ключ торцевой
	7	7811-0428	1	Ключ (Ø165...170) ГОСТ 16984-79
	8	7811-0043	1	Ключ ГОСТ 2839-80*
	9	7811-0046	1	Ключ ГОСТ 2839-80*

Примечание. * Поставляются по отдельному заказу

СТАНДАРТИЗОВАННЫЕ ИЗДЕЛИЯ

Болты ГОСТ 7796-70 и ГОСТ 7798-70



Ри- су- нок	Обозна- чение	Размеры, мм					Ко- личе- ство
		H	S	l	l ₀	d	
4	M12x20 7796-70	7	17	20	20	12	4
5	M8x16 7796-70	5	12	16	16	8	3

Гайки ГОСТ 5918-73

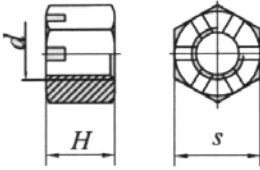


Рисунок	Обозначение	Размеры, мм			Количество
		d	H	S	
2,8,9	М30х2	30	33	46	5

Шайбы ГОСТ 6402-70

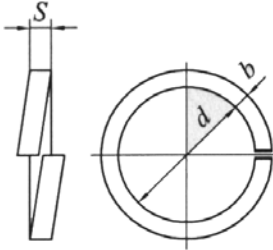


Рисунок	Обозначение	Размеры, мм			Количество
		d	S	B	
4	12 65Г	12,1	3,0	3,0	4
5	8.65Г	8,1	2,0	2,0	3

Шайбы ГОСТ 11371-78

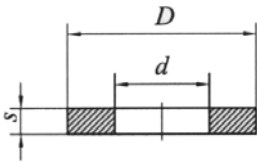


Рисунок	Обозначение	Размеры, мм			Количество
		D	d	S	
2,8,9	30.01	56	31	4	4
5	10.01.019	21	10,5	2,0	1
9	16.01	30	17	2,5	2

Шпильты ГОСТ 397-79

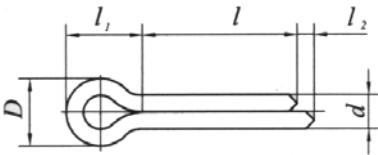


Рисунок	Обозначение	Размеры, мм					Количество
		D	d	l	l_1	L_2	
9	4x25	7,1	3,6	25	9,0	4	3
2	6,3x60	11,1	5,6	60	14	4	3
8	6,3x70	11,1	5,6	70	14	4	4
5	3,2x20	5,7	2,7	20	7,5	4	1

Масленка ГОСТ 19853-74

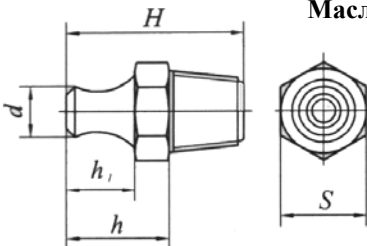


Рисунок	Обозначение	Размеры, мм					Количество
		H	S	d	h_1	h	
9	1.2.Ц6	18	10	6,7	7,0	10	2

Шарик ГОСТ 3722-81

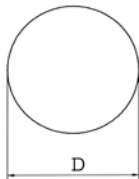


Рисунок	Обозначение	Размер D, мм	Количество
7, 7а	Б20,638-40	20,638	2

НОМЕРНОЙ УКАЗАТЕЛЬ

Обозначение	Рисунок	Обозначение	Рисунок
СП6ВМ-00.00.000	1,2	С330Б-01.00.19	4
СП6ВМ-01.00.000	2,5	С330Б-01.00.20	4
СП6ВМ-01.00.001	4	С330Б-01.02.02	6
СП6ВМ-01.00.002	4	С330Б-01.02.05	6
СП6В-01.00.002	3	С330Б-01.03.02	7а
СП6В-01.00.003	3	С330Б-01.03.03	7а
СП6ВМ-01.00.008	4	С330Б-01.03.04	7а
СП6В-01.00.009	3	С330Б-01.03.05	7а
СП6В-01.00.010	3	С330Б-01.03.06	7а
СП6В-01.00.012	4	СП6ВМ-02.00.000	2, 8
СП6ВМ-01.01.000	3	С330Б-02.00.02	8
СП6В-01.01.004	4	С330Б-02.00.03	8
СП6В-01.02.000-01	5, 7	С330Б-02.00.04	8
СП6В-01.02.003	7	С330Б-02.00.05	8
СП6В-01.02.004	7	С330Б-02.00.08	8
СП6В-01.05.000	5	С330Б-02.00.09	8
СП6В-01.05.001	6	С330Б-02.00.13	8
СП6В-01.05.002	6	С330Б-02.01.00	8
СП6В-02.00.008	8	С330Б-03.00.01	9
СП6В-02.00.009	8	С330Б-03.00.05	9
СП6В-02.00.011	8	С330Б-03.00.06	9
СП6В-03.00.000	2, 9	С330Б-05.00.00	2
СП6В-03.00.001	9	СП6ВМ-01.00.003	5
СП6В-03.00.002	9	СП6ВМ-01.00.004	5
СП6В-03.01.000	9	СП6ВМ-01.00.005	5
СП6В-03.02.000	9	СП6ВМ-01.00.006	5
СП6В-03.03.000	9	СП6ВМ-01.00.007	5
СП6В-03.04.000	9	СП6В-01.00.014	6
С 330Б-00.00.01	2	2839 7811-0021	10
С 330Б-00.00.02	2, 5	2839 7811-0023	10
С 330Б-01.00.02	5	2839 7811-0025	10
С330Б-01.00.03	5	2839 7811-0041	10
С330Б-01.00.04	5	2839 7811-0043	10
С330Б-01.00.05	5	2839 7811-0046	10
С330Б-01.00.06	5	11737 7812-0385	10
С330Б-01.00.08	5	16984 7811-0428	10
С 330Б-01.00.09	5	АС-69	10
С330Б-01.00.14	4		
С330Б-01.00.16	4		