

ГОСТ Р 52151—2003

НАЦИОНАЛЬНЫЙ СТАНДАРТ РОССИЙСКОЙ ФЕДЕРАЦИИ

Молоты сваебойные дизельные трубчатые

НАГОЛОВНИКИ

Общие технические условия

Издание официальное

БЗ 4—2003/66

ГОССТАНДАРТ РОССИИ
Москва

Предисловие

1 РАЗРАБОТАН И ВНЕСЕН Техническим комитетом по стандартизации ТК 267 «Строительно-дорожные машины и оборудование»

2 ПРИНЯТ И ВВЕДЕН В ДЕЙСТВИЕ Постановлением Госстандарта России от 9 декабря 2003 г. № 352-ст

3 ВВЕДЕН ВПЕРВЫЕ

© ИПК Издательство стандартов, 2004

Настоящий стандарт не может быть полностью или частично воспроизведен, тиражирован и распространен в качестве официального издания без разрешения Госстандарта России

Содержание

1 Область применения	1
2 Нормативные ссылки	1
3 Основные размеры	1
4 Технические требования	2
5 Правила приемки и методы испытаний	2

к ГОСТ Р 52151—2003 Молоты сваебойные дизельные трубчатые. Наголовники. Общие технические условия

В каком месте	Напечатано	Должно быть
Раздел 1. Последний абзац	Стандарт не содержит обязательных требований.	—

(ИУС № 12 2004 г.)

Молоты сваебойные дизельные трубчатые

НАГОЛОВНИКИ

Общие технические условия

Pile driving diesel hammers. Covers. General specifications

Дата введения 2005—01—01

1 Область применения

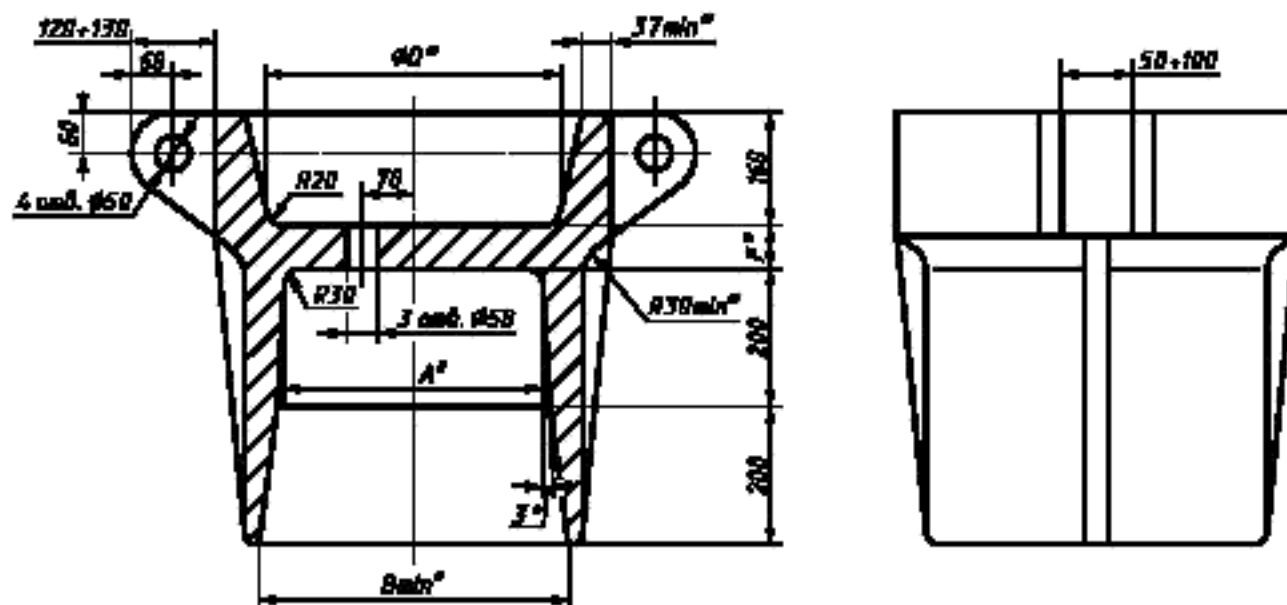
Настоящий стандарт распространяется на наголовники трубчатых дизельных молотов, предназначенные для координации воздействия ударной части молота на забиваемую сваю, трубу и т.п. Стандарт не содержит обязательных требований.

2 Нормативные ссылки

В настоящем стандарте использованы ссылки на следующие стандарты:
 ГОСТ 977—88 Отливки стальные. Общие технические условия
 ГОСТ 3212—92 Комплекты модельные. Уклоны формовочные, стержневые знаки, допуски размеров
 ГОСТ 6465—76 Эмали ПФ-115. Технические условия
 ГОСТ 25129—82 Грунтовка ГФ-021. Технические условия
 ГОСТ 26645—85 Отливки из металлов и сплавов. Допуски размеров, массы и припуски на механическую обработку
 ГОСТ Р 51041—97 Молоты сваебойные. Общие технические условия

3 Основные размеры

3.1 Размеры наголовников представлены на рисунке 1 и в таблице 1.



* Обязательные размеры.

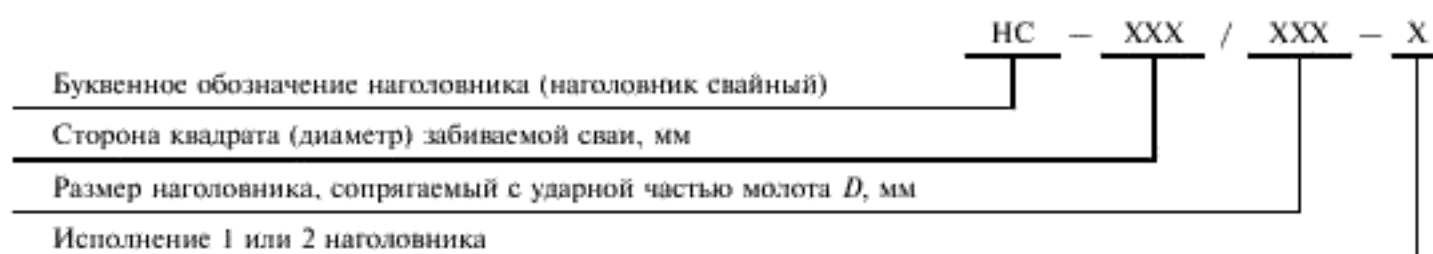
Рисунок 1

Таблица 1 — Размеры наголовников

В миллиметрах

Обозначение молота по ГОСТ Р 51041	Размер сваи	Размер наголовника					
		Исполнение 1, квадрат		Исполнение 2, диаметр		D	F, не менее
		A	B	A	B		
МСДТ-1250	250 × 250	270	345	370	445	510	60
	300 × 300	320	395	450	525		
МСДТ-1800	300 × 300	320	395	450	525	560	
	350 × 350	370	445	520	595		
МСДТ-2500	300 × 300	320	395	450	525	650	
	350 × 350	370	445	520	595		
	400 × 400	420	495	600	675		
МСДТ-3500	350 × 350	370	445	520	595	700	75
	400 × 400	420	495	600	675		
МСДТ-5000	350 × 350	370	445	520	595	700	
	400 × 400	420	495	600	675		

3.2 Схема условного обозначения (индексация) наголовников, проектируемых после введения в действие настоящего стандарта:



Пример условного обозначения наголовника для молота МСДТ-1250 под сваю 300 × 300, размером $D = 510$ мм, исполнения 1:

НС-300/510-1

4 Технические требования

4.1 Наголовники изготавливают в соответствии с требованиями настоящего стандарта по рабочим чертежам.

4.2 Материал для изготовления наголовников — отливки в части требований к ударной вязкости не хуже стали 25Л — по ГОСТ 977. Точность отливки 12-7-0-10 по ГОСТ 26645.

4.3 Формовочные уклоны — по ГОСТ 3212, неуказанные литейные радиусы — 3...5 мм.

4.4 Технические требования к доработке отливок — по ГОСТ 977.

4.5 После доработки наголовники подвергают стабилизирующему отжигу.

4.6 Поверхности наголовника окрашивают эмалью по качеству не хуже ПФ-115 по ГОСТ 6465. Перед окраской поверхности наголовника грунтуют грунтом по качеству не хуже ГФ-021 по ГОСТ 25129.

4.7 На каждый наголовник наносят клеймо технического контроля и маркировку с обозначением наголовника по 3.2 и обозначением настоящего стандарта.

5 Правила приемки и методы испытаний

5.1 Приемка и методы испытаний наголовников — по ГОСТ 977.

5.2 Испытаниям подвергают каждый десятый наголовник из партии. При этом проверяют внешний вид и размеры, указанные на рисунке 1 и в таблице 1.

УДК 624.155.15-843.6:006.354

ОКС 91.220

Г45

ОКП 48 8110

Ключевые слова: молот, свая, наголовник

Редактор *В.Н. Копысов*
Технический редактор *В.Н. Прусакова*
Корректор *М.С. Кабакова*
Компьютерная верстка *Л.А. Круговой*

Изд. лиц. № 02354 от 14.07.2000. Сдано в набор 17.12.2003. Подписано в печать 25.12.2003. Усл. печ. л. 0,93.
Уч.-изд. л. 0,35. Тираж 150 экз. С 13106. Зак. 1088.

ИПК Издательство стандартов, 107076 Москва, Колодезный пер., 14.
<http://www.standards.ru> e-mail: info@standards.ru

Набрано в Издательстве на ПЭВМ

Отпечатано в филиале ИПК Издательство стандартов – тип. «Московский печатник», 105062 Москва, Лялин пер., 6.
Плр № 080102